

Betriebsanleitung

Flüssigkeitsrückkühler

AquaCooly Typ IK-V 07 bis IK-V 4/T

Kompaktgeräte

Version 01.10

Die vorliegende Betriebsanleitung umfasst:

- Konformitätserklärung
- Bestimmungsgemäße Verwendung der Anlage
- Sicherheitsvorschriften und –hinweise
- Gefahrenanalyse
- Transport, Aufstellung und Inbetriebnahme
- Betrieb
- Fehlersuche
- Wartungs- und Instandsetzung
- Außerbetriebnahme, Demontage und Entsorgung

Dieses Handbuch wurde für den Betreiber zur Bedienung und Wartung des Flüssigkeitsrückkühlers erstellt.

Lesen Sie die Bedienungsanleitung sorgfältig durch, bevor Sie mit dem Arbeiten am Gerät beginnen. Beachten Sie die folgenden Warnungen, um Personengefährdung oder Störungen zu vermeiden. Diese Betriebsanleitung ist als Teil des Gerätes zu betrachten. Bewahren Sie diese Anleitung ständig am Einsatzort der Anlage auf.

Bei Verkauf oder der Weitergabe des Gerätes ist die Betriebsanleitung mitzugeben. Zur Information über potentielle Gefahren und deren Abwendung kann diese Betriebsanleitung vervielfältigt und weitergegeben werden.

Die Benutzung dieser Anleitung dient dazu, sich mit der Anlage vertraut zu machen, um Störungen durch unsachgemäße Bedienung zu vermeiden. Die Beachtung der Wartungshinweise erhöht die Zuverlässigkeit, die Lebensdauer und vermindert Reparaturkosten und Ausfallzeiten.

Bedienen Sie die Anlage nur mit Einweisung und unter Beachtung dieser Anleitung. Beachten Sie unbedingt die Sicherheitsbestimmungen.

Die Firma Etscheid Anlagen GmbH haftet nicht für Funktionen der Anlage bei nicht bestimmungsgemäßer Verwendung. Sie haben keine Gewährleistungsansprüche bei Bedienungs- und Aufstellungsfehlern, mangelnder Wartung und falschen Umlaufmedien. Die Hersteller- oder Konformitätserklärung verfällt ebenfalls.

Gewährleistungs- und Haftungsbedingungen der allgemeinen Geschäftsbedingungen der Firma Etscheid Anlagen GmbH werden durch vorstehende Hinweise erweitert.

EG-Konformitätserklärung

im Sinne der Richtlinie 2006/42/EG, Anhang II Teil 1A

Hersteller, Name und Adresse:

Etscheid Anlagen GmbH
Fritz-Haber-Straße 1
D-53577 Neustadt/Wied-Fernthal

Wir erklären in alleiniger Verantwortung, dass die Maschine

Kühlwasser-Rückkühler
Typ IK-V 0,7/C
Maschinen-Nr. 210.024.001
Baujahr 20109

folgenden einschlägigen Bestimmungen entspricht:

Maschinenrichtlinie 2006/42/EG
EMV-Richtlinie 2004/108/EG

Angewandte harmonisierte Normen, deren Fundstellen im Amtsblatt der EU veröffentlicht worden sind:

EN ISO 12100-1, -2	04/2004	Sicherheit von Maschinen: Grundbegriffe, allgemeine Gestaltungsleitsätze
EN 60204-1	06/2007	Sicherheit von Maschinen: Elektrische Ausrüstung von Maschinen; Teil 1: Allgemeine Anforderungen
EN 378	08/2008	Kälteanlagen, sicherheitstechnische und umweltrelevante Anforderungen

Bevollmächtigter für die Zusammenstellung der technischen Unterlagen:

Oliver Müller (CE-Beauftragter)

Diese EG-Konformitätserklärung wurde ausgestellt:

Fernthal, 19.01.2010
(Ort, Datum, Unterschrift)

Hendrik Offers (Geschäftsführer)
Klaus Wilhelm (Kaufm. Leitung)
(Angaben zum Unterzeichner)

INHALTSVERZEICHNIS

Seite

1. Bestimmungsgemäße Verwendung.....	07
2. Sicherheitsvorschriften und -Hinweise	08
2.1. Gefahrenstufen von Warnhinweisen.....	08
2.2. Qualifikation des Personals.....	09
2.3. Grundlegende Sicherheitsregeln.....	09
2.4. Elektrische Spannung und Strom.....	09
2.5. Sicherheits- und Schutzfunktionen.....	10
2.6. Elektromagnetische Strahlung.....	10
2.7. Mechanische Bewegung.....	10
2.8. Emission.....	10
2.9. Heiße Oberfläche.....	10
2.10. Kältemittel.....	11
2.11. Transport.....	11
2.12. Aufstellung der Anlage.....	11
2.13. Lagerung.....	12
2.14. Entsorgung.....	12
3. Technische Daten von Standardanlagen.....	13
3.1. Allgemeine Daten.....	13
3.2. Pumpendiagramme.....	14
4. Anschluss und Inbetriebnahme.....	15
4.1. Mechanischen Anschluß herstellen.....	15
4.2. Elektrischer Anschluss.....	16
4.3. Anschlüsse der Anlage prüfen.....	17
4.4. Anlage einschalten.....	17
4.5. Anlage ausschalten.....	17
5. Beschreibung.....	18
5.1. Allgemeines.....	18
5.2. Standardanlagen.....	18
5.3. Sonderanlagen.....	18
5.4. Kältemittelkreislauf.....	19
5.5. Steuerung.....	20
5.5.1 Temperaturregelung.....	20
5.5.2 Automatisches Nachfüllen bei IK-V1.4.....	20
5.6. Schematische Darstellung.....	20
6. Montage	24
6.1. Transport	24
6.2. Aufstellung.....	24
6.3. Installation.....	25

	Seite
7. Bedienung.....	26
7.1. Erste Inbetriebnahme.....	26
7.2. Temperatureinstellung.....	27
7.2.1. Mechanisches Thermostat.....	27
7.2.2. Digitales Thermostat (IR 33).....	27
7.2.2. Digitales Thermostat (ST501).....	28
8. Wartungen, Störungen, mögl. Ursachen und Abhilfe.....	30
8.1. Allg. zum Thema Wartung und Instandsetzung.....	30
8.2. Wartung und Instandsetzung.....	31
8.3. Störungen / Fehlerdiagnose (Tabelle).....	32
9. Sonderoptionen.....	33
9.1. Übersicht.....	33
9.2. Beschreibung der Sonderoptionen.....	34
10. Anhang	36
10.1. Technische Daten der Anlage.....	
10.2. Komponentenliste.....	
10.3. Elektroschaltplan.....	
10.4. Schemazeichnung.....	

1. BESTIMMUNGSGEMÄSSE VERWENDUNG

Die ETSCHEID Standardkühlanlagen sind nur zu verwenden für:

- Kühlen von Kühlwasser oder Flüssigkeiten mit ähnlichen physikalischen Eigenschaften.
Die Kühlung anderer Flüssigkeiten und anderer Temperaturen als +10°C bis +25°C bedarf der Absprache mit dem Hersteller.
- Kühlen von Milch in lebensmittelechten Behältern.

Jegliche andere oder darüber hinausgehende Verwendung gilt als nicht bestimmungsgemäß und ist ein Missbrauch der Anlage.

Kundenseitige Einrichtungen müssen den auftretenden mechanischen, thermischen und lebensdauerbedingten Ansprüchen entsprechen.

Zur bestimmungsgemässen Verwendung gehört auch:

- die Anlage nur in Sternpunkt geerdeten Netzen einzusetzen (nur gültig für dreiphasige Anlagen).
- die Anlage entsprechend der zulässigen Umgebungstemperatur einzusetzen.
- das Betreiben der Anlage mit allen herstellereitig eingebauten Schutzeinrichtungen.
- das Beachten der Sicherheitshinweise.

Wer darf die Kühlanlage bedienen?

Alle sachkundigen, eingewiesenen und dazu beauftragten Personen über 18 Jahre dürfen die Anlage bedienen. Wartung und Reparatur, insbesondere von elektrischen Anlagenteilen, erfordern besondere Kenntnisse und dürfen nur vom Fachpersonal ausgeführt werden.

Bestimmungswidrige Verwendung:

Es können von dieser Anlage Gefahren für Personen und Sachwerte ausgehen, wenn sie:

- nicht bestimmungsgemäß verwendet wird,
- von nicht unterwiesenem und sachkundigem Personal bedient wird,
- unsachgemäß verändert oder umgebaut wird,
- die Sicherheitsbestimmungen nicht beachtet werden.

Insbesondere ist das

- Betreiben der Anlage in der Nähe von brennbaren Stoffen oder Komponenten,
- Betreiben der Anlage in explosiver Atmosphäre,
- Betreiben der Anlage in aggressiver Umgebung, z.B. Amoniak, nicht gestattet.

Jede Person, die mit der Bedienung, Wartung oder Reparatur der Anlage befaßt ist, muss die Betriebsanleitung und besonders die Sicherheitsbestimmungen lesen und befolgen. Gegebenenfalls ist dies vom Einsatzunternehmen durch Unterschrift bestätigen zu lassen.

Darüber hinaus sind anzuweisen und einzuhalten:

- einschlägige Unfallverhütungsvorschriften, bestimmungsgemäße Verwendung.
- allgemein anerkannte sicherheitstechnische Regeln, länderspezifische Bestimmungen.

Umbauten und Veränderungen an der Kühlanlage

Eigenmächtige Veränderungen, An- und Umbauten an der Kühlanlage sind aus Sicherheitsgründen nicht gestattet. Nicht vom Hersteller gelieferte Ersatzteile und Sonderausstattungen sind auch nicht vom Hersteller freigegeben. Der Einbau und/oder die Verwendung solcher kann die Betriebssicherheit der Kühlanlage beeinträchtigen. Für Schäden, die durch Verwendung von nicht originalen Teilen oder Sonderausstattungen entstehen, ist jegliche Haftung des Herstellers ausgeschlossen. Konformitäts- bzw. Herstellererklärung, sowie Garantieanspruch, verlieren ihre Gültigkeit.

2. SICHERHEITSVORSCHRIFTEN UND -HINWEISE

Lesen Sie die Bedienungsanleitung sorgfältig durch, bevor Sie mit dem Arbeiten am Gerät beginnen. Beachten Sie die folgenden Warnungen, um Personengefährdung oder Störungen zu vermeiden. Diese Betriebsanleitung ist als Teil des Gerätes zu betrachten. Bei Verkauf oder der Weitergabe des Gerätes ist die Betriebsanleitung mitzugeben. Zur Information über potentielle Gefahren und deren Abwendung kann diese Betriebsanleitung vervielfältigt und weitergegeben werden.

2.1 Gefahrenstufen von Warnhinweisen

In dieser Bedienungsanleitung werden folgende Gefahrenstufen verwendet, um auf potentielle Gefahrensituationen und wichtige Sicherheitsvorschriften hinzuweisen.



GEFAHR

Die gefährliche Situation steht unmittelbar bevor und führt, wenn die Maßnahmen nicht befolgt werden, zu schweren Verletzungen bis zum Tod. Befolgen Sie unbedingt die Maßnahme.

WARNUNG

Die gefährliche Situation kann eintreten und führt, wenn die Maßnahmen nicht befolgt werden, zu schweren Verletzungen bis hin zum Tod. Arbeiten Sie äußerst vorsichtig.

VORSICHT

Die gefährliche Situation kann eintreten und führt, wenn die Maßnahmen nicht befolgt werden, zu leichten oder geringfügigen Verletzungen oder Sachschäden.

HINWEIS

Eine möglicherweise schädliche Situation kann eintreten und führt, wenn sie nicht gemieden wird zu Sachschäden.

2.2 Qualifikation des Personals

Nur Elektrofachkräfte oder Kühltechniker mit Sachkunde-Nachweis dürfen das Gerät installieren, den Probelauf und Arbeiten an der elektrischen Anlage durchführen.
Das Gerät darf ausschließlich durch unterwiesenes und autorisiertes Fachpersonal transportiert, ausgepackt, bedient, gewartet und anderweitig verwendet werden.

2.3 Grundlegende Sicherheitsregeln

Die vom Gerät ausgehenden Sicherheitsrisiken sind bewertet.

Bei Arbeiten am Gerät, beachten Sie folgendes:

Nehmen Sie keine Veränderungen, An- und Umbauten an dem Gerät ohne Genehmigung von ETSCHEID Anlagen GmbH vor.

Nicht vom Hersteller gelieferte Ersatzteile und Sonderausstattungen sind auch nicht vom Hersteller freigegeben. Der Einbau und/oder die Verwendung solcher kann die Betriebssicherheit des ETSCHEID Gerätes beeinträchtigen. Für Schäden, die durch Verwendung von nicht originalen Teilen oder Sonderausstattungen entstehen, ist jegliche Haftung des Herstellers ausgeschlossen.
Konformitäts- bzw. Herstellererklärung, sowie Garantieanspruch, verlieren ihre Gültigkeit.

2.4 Elektrische Spannung und Strom

Überprüfen Sie regelmäßig die elektrische Ausrüstung des Gerätes. Beseitigen Sie sofort lose Verbindungen oder defekte Kabel.



GEFAHR

Elektrische Ladung am Gerät.
Elektrischer Schlag.

WARNUNG

Spannung an Klemmen und Anschlüssen auch bei abgeschaltetem Gerät.
Elektrischer Schlag.

- Berühren Sie das Gerät erst fünf Minuten nach dem allpoligen Abschalten der Spannung
(Kondensatoraufladung !)

VORSICHT

Bei angelegter Betriebsspannung laufen Motoren, z.B. nach einem Netzausfall, automatisch wieder an.

Verletzungsgefahr.

- Halten Sie sich nicht im Gefahrenbereich des Gerätes auf.
- Schalten Sie bei Arbeiten am Gerät die Netzspannung aus und sichern Sie diese gegen Wiedereinschalten.
- Warten Sie bis das Gerät stillsteht.



Der Ableitstrom des Gerätes ist größer als 3,5 mA. Ein fester Erdleiteranschluss ist erforderlich. Er kann mit zwei Erdleitern mit jeweils Außenleiterquerschnitt oder Erdleiter mit mindestens 10 mm² erfolgen.

2.5 Sicherheits- und Schutzfunktionen



GEFAHR

Fehlende Schutzvorrichtungen und Schutzeinrichtungen ohne Funktion

Ohne Schutzvorrichtung können Sie z.B. mit ihren Händen in das laufende Gerät fassen und sich schwer verletzen (Lüftermotor).

Betreiben Sie das Gerät nur mit montierter Abdeckhaube oder Lüfterabdeckung.

2.6 Elektromagnetische Strahlung

Die EMV-Fähigkeit des gesamten Gerätes ist gesichert. Eine Beeinflussung durch elektromagnetische Strahlung z.B. in Verbindung mit Steuer- und Regelgeräten ist nur in Ausnahmefällen möglich, sind durch entsprechende Abschirmungsmaßnahmen vernachlässigbar.

2.7 Mechanische Bewegung



GEFAHR

Drehendes Gerät

Körperteile, die z.B. mit dem Rotor und Laufrad des Lüfters, dem Lüfterrad einer Pumpe oder dem Lüfterrad oder dem Rührerblatt (Rührerflügel) des Rührers in Kontakt kommen, können verletzt werden.

- Warten Sie vor Arbeiten an der Anlage, bis alle Teile stillstehen.

WARNUNG

Drehendes Gerät

Lange Haare, herunterhängende Kleidungsstücke und Schmuck können sich verfangen und in das Gerät gezogen werden. Sie können sich verletzen.

- Tragen Sie keine losen oder herunterhängende Kleidungsstücke oder Schmuck bei Arbeiten an sich bewegenden Teilen.

- Schützen Sie lange Haare mit einer Haube.

2.8 Emission



WARNUNG

Abhängig von Einbau- und Betriebsbedingungen kann ein Schalldruckpegel größer als 70 dB(A) entstehen.

Gefahr der Lärmschwerhörigkeit.

- Sichern Sie das Bedienpersonal mit entsprechenden Schutzausrüstungen, wie z.B. Gehörschutz (PSA).

2.9 Heiße Oberfläche



VORSICHT

Hohe Temperaturen an Motorgehäusen, Kältemitteldruckleitungen oder Heizungen.

Verbrennungsgefahr

- Die Bedienung der Anlage darf nur durch geschultes Personal erfolgen.

- Entfernen Sie keine Abdeckhauben.

2.10 Kältemittel



WARNUNG

Kältekreislauf steht unter Druck

Ein Kältekreislauf baut Druck auf. Die ETSCHEID Kälteanlagen fallen nicht unter die Druckgeräterichtlinie (DGR).

- Verändern Sie dennoch keine Einstellungen an Hochdruck-Pressostaten. Durch Verändern des Abschalt-Druckes kann es zu Leckagen im Drucksystem oder Platzen von Rohrleitungen der Kühlanlage kommen.

HINWEIS

Austritt von Kältemittel

Durch ein Leck im Kältesystem kann Kältemittel austreten.

- Sichern Sie das Bedienpersonal mit entsprechenden Schutzausrüstungen, wie z.B. Atemschutz (PSA).
- Kühlanlagen mit einer Kältemittelfüllung über 3 kg müssen jährlich auf Dichtigkeit überprüft werden. Anlagen über 30 kg alle 6 Monate.
- Arbeiten am Kältekreis einer Kühlanlage dürfen nur durch einen autorisierten Kältetechniker mit Sachkundenachweis durchgeführt werden.

2.11 Transport

Nur geeignetes Transportmittel und Hebezeug mit ausreichender Tragfähigkeit verwenden!

Nur tragfähige und standsichere Verloaderampen benutzen.

Die Anlage gegen Kippen und Rutschen sichern.

Die Anlage auf Transportfahrzeugen gegen Abrollen, Verrutschen und Umkippen sichern.



GEFAHR

Lebensgefahr

Begeben Sie sich nicht unter schwebende Lasten!



Kühlanlagen wie z.B. Flüssigkeitsrückkühler nur stehend transportieren!

2.12 Aufstellung der Anlage

Tragfähigkeit des Bodens und notwendige Absicherungen beachten.

Anlage nicht in der Nähe einer Wärmequelle aufstellen.

Bei Kühlanlagen für ausreichende Frischluftzufuhr sorgen.

Kühlanlagen mit mindestens 1m Wandabstand von Luftsaug- und Bedienseite aufstellen.

2.13 Lagerung

Lagern Sie die Anlage trocken, wettergeschützt und frostfrei in der Originalverpackung in sauberer Umgebung.

Schützen Sie die Anlage bis zur endgültigen Montage vor Umwelteinflüssen und Schmutz.

Wir empfehlen, die Anlage maximal ein Jahr zu lagern.

Halten Sie die Lagerungstemperatur ein.

2.14 Entsorgung

Beachten Sie bei der Entsorgung der Anlage alle relevanten, in ihrem Land geltenden Anforderungen und Bestimmungen, z.B. Kältemittelverordnung.

3. TECHNISCHE DATEN VON STANDARDANLAGEN

3.1 Allgemeine Daten (Tischgeräte)

		IK-V 07	IK-V 1.4	IK-V 1.4/T	IK-V 2/T	IK-V 3/T	IK-V 4/T
Nennleistung	kcal/h*	750	1400	1400	1720	2750	3450
Nennleistung	kW*	900	1630	1630	2000	3200	4000
Geräusch bei 3m Abst.	dB(A)	70	70	72	60	64	64
Pegel bei 10m Abst.	dB(A)	62	62	62	54	57	57
Pumpentyp		LNY 2041	NPY 2051	NPY 2051	NPY 2051	NPY 2051	NPY 2051
Wassertankinhalt	Liter	6	40	15	15	15	15
Rohranschluss		DN 10	DN 10	DN 10	DN 10	DN 10	DN 10
Luftleistung	m³/h	600	1000	1000	1000	1000	2600
Kompressorleistung	kW**	0,42	0,55	0,55	1,2	1,4	1,9
Pumpenleistung	kW**	0,12	0,25	0,25	0,25	0,25	0,25
Leistungsaufnahme	kW	0,54	0,83	0,83	1,5	2	2,3
Spannung	V/Hz	1x230/N/PE50	1x230/N/PE50	1x230/N/PE/50	1x230/N/PE/50	3x400/N/PE/50	3x400/N/PE/50
max. Strom	A	5,5	8,2	8,2	9,9	3,9	4,9
Abmessung: Länge	mm	565	1000	750	750	750	750
Breite	mm	440	440	450	450	450	450
Höhe	mm	345	500	500	500	500	500
ca. Gewicht	kg	42	85	85	85	85	85
Kältemittel-Füllmenge	kg	0,35	0,5	0,5	1,0	1,2	1,1

Kältemittel R 134a

* Die angegebene Kälteleistung bezieht sich auf eine Umgebungstemperatur von +25°C und eine Wasservorlauftemperatur von + 15°C. Bei tieferen Wasservorlauftemperaturen verringert sich die Kälteleistung um ca. 3% pro °C.

** Nennleistungsangaben laut Hersteller.

IK-V 07 mit mechanischem Thermostat

3.2. Pumpendiagramme

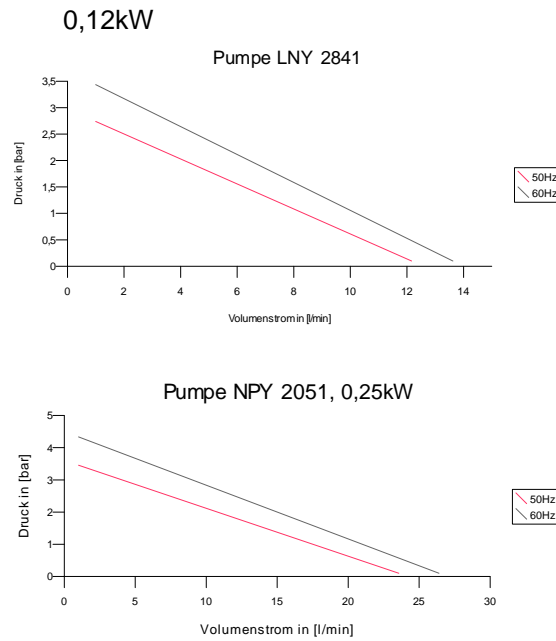


Bild 1: Pumpendiagramme für Standardausführung

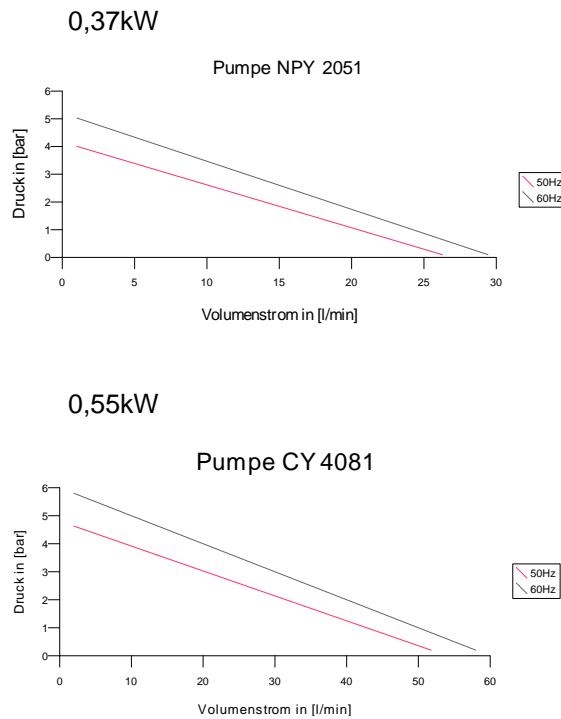


Bild 2: Pumpendiagramme für Sonderausführung

4. ANSCHLUSS UND INBETRIEBNAHME

4.1 Mechanischen Anschluss herstellen



VORSICHT

Schnitt- und Quetschgefahr beim Herausnehmen der Anlage aus der Verpackung oder beim Herunterheben von einer Palette.

- Heben Sie die Anlage vorsichtig an, Stöße möglichst vermeiden.

VORSICHT

Schwere Belastung beim Anheben der Anlage.

Körperliche Schäden, z.B. Rückenschäden, möglich.

- Heben Sie die Anlage ab einem Gewicht, schwerer als 10 kg, mit mindestens 2 Personen an.



- Tragen Sie Sicherheitsschuhe und schnittfeste Schutzhandschuhe.

Kühlwasserrückkühler:

Kühlanlage mit der zu kühlenden Anlage wahlweise mit Schlauch oder Rohrleitung verbinden.
Betriebsdrücke beachten.

4.2 Elektrischer Anschluss

Der elektrische Anschluß wird nach dem mechanischen Anschluß hergestellt.



GEFAHR

Elektrische Spannung am Gerät.

Elektrischer Schlag.

- Bringen Sie immer den Schutzleiter an. Überprüfen Sie den Schutzleiter.

GEFAHR

Fehlerhafte Isolierung

Lebensgefahr durch elektrischen Schlag.

- Verwenden Sie nur Leitungen, die den vorgeschriebenen Installationsvorschriften hinsichtlich Spannung, Strom, Isolationsmaterial, Belastbarkeit usw. entsprechen.

GEFAHR

Elektrische Ladung zwischen Netzleiter und Schutzleiteranschluss nach Netzabschaltung.

Elektrischer Schlag, Verletzungsgefahr.

- Stellen Sie ausreichenden Berührschutz sicher.
- Vor Arbeiten am elektrischen Anschluß müssen die Netzanschlüsse und PE kurzgeschlossen werden (z.B. Kondensatoraufladung !).

VORSICHT

Elektrische Spannung

Für alle ETSCHIED Kühlanlagen muss bauseits ein allpolig trennender Schalter eingebaut werden. Oftmals schaltet der Ein/Aus-Schalter lediglich die Steuerspannung, d.h. es kann nach dem Ausschalten noch Spannung an der Anlage anliegen.

- Schliessen Sie die Anlage nur an Stromkreise an, die mit einem allpolig trennenden Schalter abschaltbar sind.
- Bei Arbeiten an der Anlage muss die Anlage gegen Wiedereinschalten gesichert sein.



VORSICHT

Elektrische Spannung und Überhitzung, Brandgefahr

- Bei einphasigen Anlagen die Pumpenwelle mit einem Schraubenzieher nach längerem Stillstand andrehen.

Die Pumpe läuft nach dem Einschalten direkt an. Im Falle einer Blockade überhitzt die Motorwicklung der Pumpe.

- Stellen Sie sicher, dass sich keine brennbaren und entzündliche Stoffe in der Umgebung von sich erwärmenden Anlageteilen befinden (z.B. Heizung, Pumpen-, Rührer- oder Lüftermotoren).

Voraussetzungen:

Den elektrischen Anschluß gemäß den Bestimmungen der örtlichen Energie-Versorgungs-Unternehmen und Anschlußdaten auf dem Typenschild vornehmen.

- Überprüfen Sie, ob die Daten auf dem Typenschild mit den Anschlussdaten überein stimmen.
- Versichern Sie sich, bevor Sie die Anlage anschliessen, dass die Netzspannung mit der Anlagenspannung überein stimmt.
- Verwenden Sie nur Kabel, die für die Stromstärke entsprechend des Typenschildes ausgelegt sind.



Alle elektrischen Komponenten sind durch Schutzgeräte wie Leistungsschalter, Überlastrelais oder Feinsicherungen abgesichert.

- Verwenden Sie beim Austausch nur Original- oder baugleiche Schutzgeräte oder Feinsicherungen.

4.3 Anschlüsse der Anlage prüfen

- Stellen Sie sicher, dass Spannungsfreiheit herrscht.
- Sichern Sie gegen Wiedereinschalten.
- Überprüfen Sie den fachgerechten Sitz der Anschlussleitungen bei Anlagen ohne Anschlusskabel bzw. bei Anlagen ohne Netzstecker.

4.4 Anlage einschalten



WARNUNG

Kontaktfunken von Schützen im Einschaltmoment

Brandgefahr

- Stellen Sie sicher, dass sich keine brennbaren und entzündlichen Stoffe oder Gase in der Umgebung der Anlage befinden.
- Überprüfen Sie die Anlage vor dem Einschalten auf äußerlich erkennbare Schäden und die Funktionalität der Schutzeinrichtungen (Gehäuse, Lüfterabdeckung, Schaltschranktüre geschlossen usw.)
- Legen Sie die Nennspannung zur Versorgung an.
 - " Hauptschalter auf „1“
 - " Taster Ein/Aus drücken bis Temperaturanzeige erscheint (IK-V 07/B)

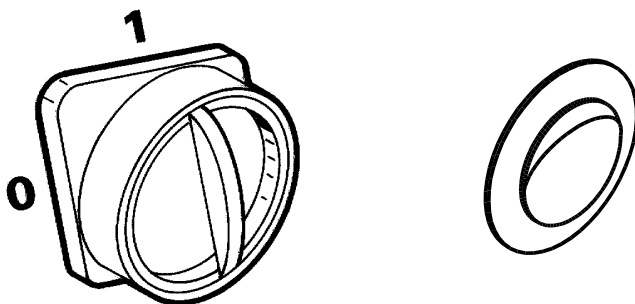


Bild 3: Hauptschalter IK-V/ T und IK-V 07/B

4.5 Anlage ausschalten

Trennen Sie die Anlage von der Versorgungsspannung.

- " Hauptschalter auf „0“
- " Taster Ein/Aus drücken, bis „AUS“ im Display erscheint (IK-V 07/B)

5. BESCHREIBUNG

5.1. Allgemeines

Der Aqua Cooly ist ein Flüssigkeitsrückkühler.

Die Anlage entspricht den VDE-Bestimmungen, sowie den Bestimmungen nach VGB 20. Der Flüssigkeitsrückkühler wird als anschlussfertige Kompakteinheit geliefert und kann nach Elektroanschluß und Verrohrung mit der zu kühlenden Anlage in Betrieb genommen werden.

Flüssigkeitsrückkühler des Typs IK-V / IK-V /T

sind kontinuierlich arbeitende Anlagen zum Kühlen von Produktionsmaschinen

- arbeiten bei einer Umgebungstemperatur bis ca. 32°C
- haben einen vollhermetischen Kompressor
- liefern je nach Ausführung eine Kühlleistung von 0,3 kW bis 4,0 kW
- haben eine serienmäßig eingebaute Pumpe
- kühlen standardmäßig bei einer Vorlauftemperatur von 10°C bis 25°C
- sind nur für Innenaufstellung geeignet

Hinweis: Sonderoptionen beachten

5.2. Standardanlagen

Die in dem Diagramm auf Seite 7 bzw. auf dem Typenschild des Flüssigkeits-rückkühlers angegebenen Leistungsdaten beziehen sich auf eine Umgebungstemperatur von 25°C und eine Wasservorlauftemperatur von 15° C.

Die Werkseinstellung der Wasservorlauftemperatur beträgt 15° C.

Die Kühlleistung verringert sich mit steigender Umgebungstemperatur und sinkender Wasservorlauftemperatur.

Eine Pumpe fördert das Kühlwasser aus dem Becken zum Verbraucher.

Ein Thermostat überwacht die Temperatur des Kühlwassers im Becken.

5.3. Sonderanlagen

Bei einer Vorlauftemperatur < 10° C müssen in den Flüssigkeitsrückkühler Zusatzkomponenten eingebaut bzw. berücksichtigt werden. Andernfalls kann es zu Schäden an der Anlage kommen. Bei Wasservorlauftemperaturen < 5° C muß Frostschutzmittel zugegeben werden.

5.4. Kältemittelkreislauf

Der Flüssigkeitsrückkühler des Typs IK-V besitzt einen vollhermetischen Motorkompressor. Dieser saugt das gasförmige Kältemittel aus dem Verdampfer und komprimiert das Kältegas auf einen Druck von bis zu 27 bar. Das Gas gelangt mit erhöhtem Druck und Temperatur in den dem Kompressor nachgeschalteten Kondensator.

In der Standardausführung des Flüssigkeitsrückkühlers ist dies ein luftgekühlter Kondensator bestehend aus einem Rohrgebilde mit Lamellen. Die Umgebungsluft wird mittels Ventilatoren hindurchgesaugt.

Diese Luft bewirkt eine Abkühlung und Verflüssigung des gasförmigen Kältemittels. Die durch den Kondensator hindurchgeführte Luft erwärmt sich dabei und tritt als Warmluft nach außen.

Durch den Drosselprozeß im Kapillarrohr ergibt sich eine Entspannung des Kältemittels auf niedrigen Druck und Temperatur.

Das Kältemittel nimmt im Verdampfer Wärme von der zu kühlenden Flüssigkeit auf und verdampft dabei vollständig. Standardmäßig ist der Verdampfer als Rohrschlange ausgeführt, der in ein Becken eingehängt ist.

5.5. Steuerung

5.5.1 Temperaturregelung

Bei allen Flüssigkeitsrückkühlern regelt ein Thermostat die Wasservorlauftemperatur.

Das Thermostat schaltet die Kühlung

- ab, wenn die dort eingestellte Wasservorlauftemperatur erreicht ist.

- wieder ein, wenn die dort eingestellte Temperaturdifferenz zur Wasservorlauftemperatur überschritten wird.

5.5.2 Automatisches Nachfüllen des Umlaufmediums bei Modell IK-V 1.4

Nach Inbetriebnahme der Anlage fördert die Pumpe Wasser aus dem Tank in die zu kühlende Anlage. Rohre und Wärmetauscher füllen sich, der Wasserspiegel im Tank sinkt. Das in dem Tank eingebaute mechanische Schwimmventil (Bild 4) öffnet, es strömt Frischwasser nach, der Tank wird automatisch gefüllt, bis der Füllstand erreicht ist. (Nur bei Anlagen des Typs IK-V 1.4).

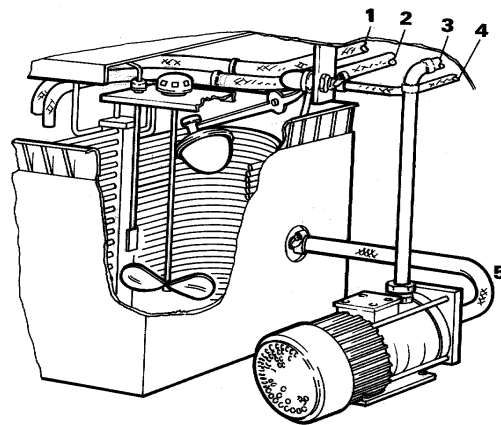


Bild 4: Schwimmerventil bei IK-V 1.4

5.6. Schematische Darstellung

1 Luftgekühlter Kondensator mit Axialventilator

2 Vollhermetischer Motorkompressor

3 Innerer Wärmetauscher

4 Kapillare

5 Kreislumppe

6 Verdampferkorb

7 Isoliertes Wasserbecken

8 Elektronisches Thermostat

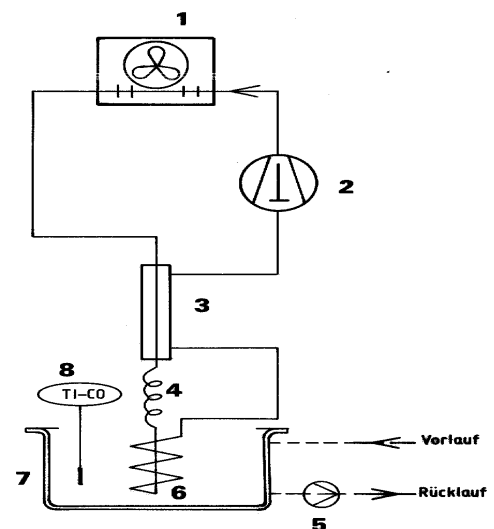


Bild 5: Schematische Darstellung IK-V 07 und IK-V/T

- 1 Tank
- 2 Trockner
- 3 Verflüssiger
- 4 Lüfter mit Korbschutzgitter
- 5 Kompressor
- 6 Netzanschlusskabel
- 7 Schaltkasten
- 8 Pumpe
- 9 Rücklauf
- 10 Vorlauf

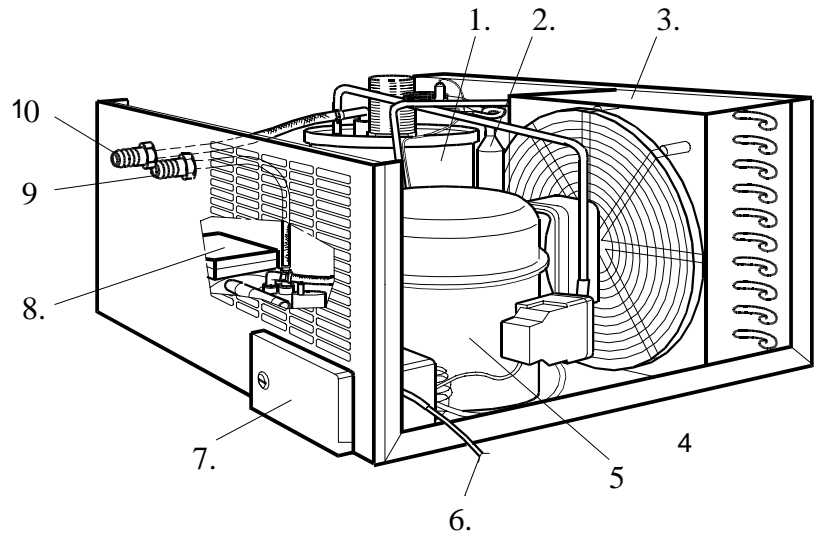


Bild 6: Schnittbild IK-V 07

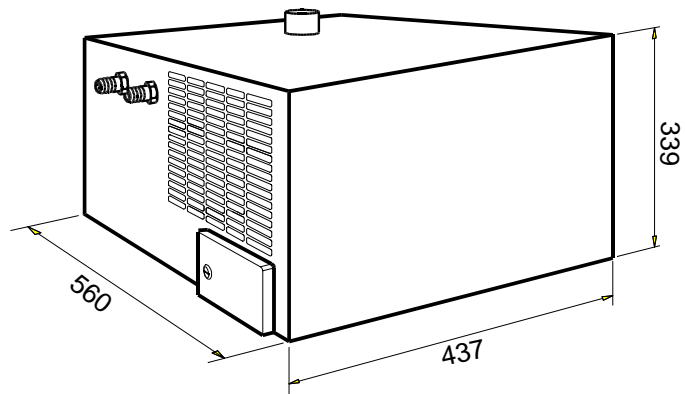


Bild 7: Maßblatt IK-V 07

- 1 Hauptschalter
- 2 Elektronischer Regler mit Digitalanzeige
- 3 Schaltschrank
- 4 Gestell
- 5 Lüfter mit Gitter
- 6 Verflüssiger
- 7 Vorlauf
- 8 Rücklauf
- 9 Zulauf
- 10 Netzanschlußkabel
- 11 Rührer
- 12 Tank
- 13 Pumpe
- 14 Kompressor
- 15 Elektrischer Kondensator

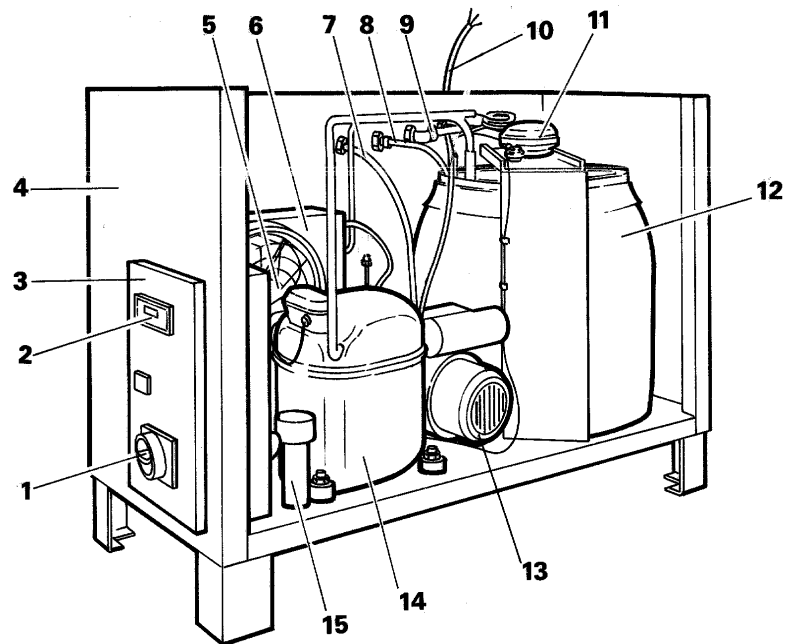


Bild 8: Schnittbild IK-V 1.4

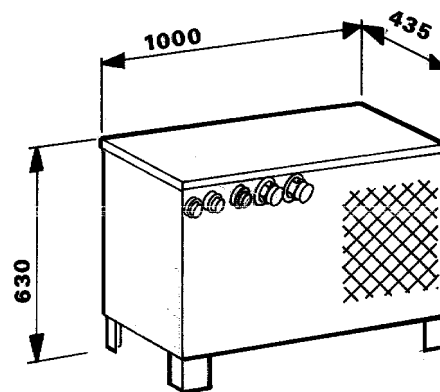


Bild 9: Maßblatt IK-V 1.4

- 1 Netzanschlußkabel
- 2 Hauptschalter
- 3 Kontrollleuchte
- 4 Öffnung Schaltschrank
- 5 Rücklauf
- 6 Äußeres Schauglas
- 7 Vorlauf
- 8 Elektronischer Regler mit Digitalanzeige
- 9 Wassertank mit Einfüllstutzen
- 10 Verflüssiger
- 11 Lüfter
- 12 Pressostat
- 13 Gestell
- 14 Trockner
- 15 Kompressor
- 16 Elektrischer Kondensator (bei 230 V)
- 17 Wasserseitige Saugleitung
- 18 Pumpe

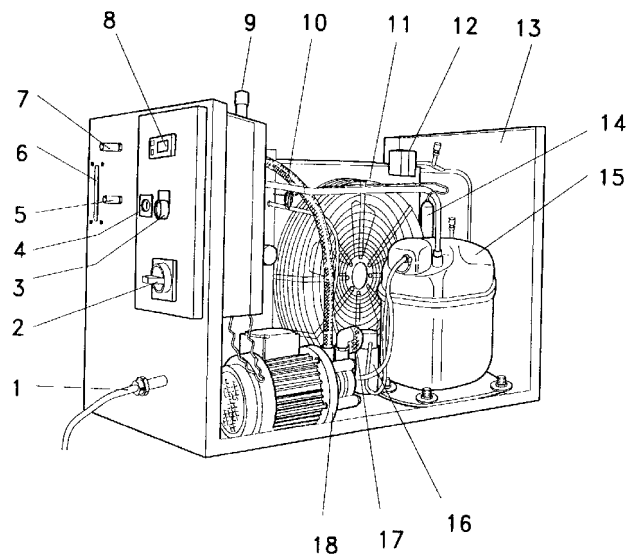


Bild 10: Schnittbild IK-V / T

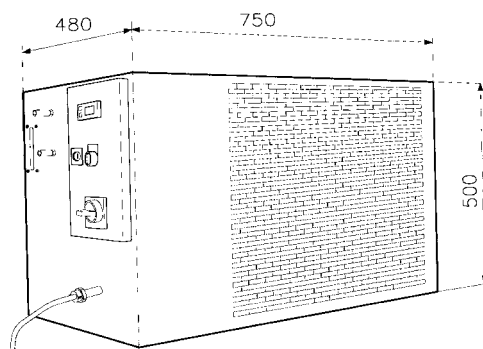


Bild 11: Maßblatt IK-V / T

6. MONTAGE

6.1. Transport

Flüssigkeitsrückkühler nur stehend transportieren!
Nur geeignetes Transportmittel und Hebezeug mit ausreichender Tragfähigkeit verwenden!
Nur tragfähige und standsichere Verladerampen benutzen.
Den Flüssigkeitsrückkühler gegen Kippen und Rutschen sichern.
Flüssigkeitsrückkühler auf Transportfahrzeugen gegen Abrollen, Verrutschen und Umkippen sichern.



GEFAHR
Lebensgefahr
Begeben Sie sich nicht unter schwebende Lasten!



Kühlanlagen wie z.B. Flüssigkeitsrückkühler nur stehend transportieren!

6.2. Aufstellung

Allgemeine Informationen zum Thema Aufstellung in Kap. 2.1.2.

Flüssigkeitsrückkühler sind anschlussfertige Kompaktgeräte.



HINWEIS
Keine Außenaufstellung für Standardanlagen.

Steht die zu kühlende Maschine auf einem niedrigeren Niveau als der Flüssigkeitsrückkühler, besteht die Gefahr, dass der Tank im Flüssigkeitsbehälter leerläuft. (Bild 12)

Steht die zu kühlende Maschine auf einem höheren Niveau als der Flüssigkeitsrückkühler, besteht die Gefahr, dass der Tank im Flüssigkeitsrückkühler überläuft.

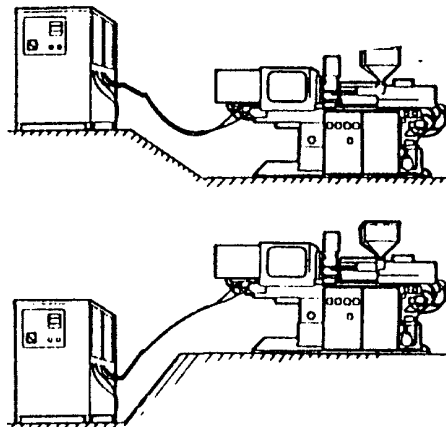


Bild 12: Aufstellung

6.3. Installation

Anlage anschließen gemäß

- " Bestimmungen des örtlichen Energie-Versorgungs-Unternehmen
- " Angaben auf dem Typenschild.

1. Elektroanschluß herstellen
2. Wassertank bis zur Markierung „Max.“ befüllen.



Bei Rückkühler Typ IK-V 1.4 Frischwasserzulauf an das Stadtnetz anschließen.
(Sonderoptionen beachten)

3. Vorlauf mit Kühlwassereingang am Verbraucher anschließen
4. Rücklauf mit Kühlwasserausgang am Verbraucher anschließen



Bei größeren Entfernungen Flüssigkeitsleitungen isolieren.

Anschlußquerschnitte und Betriebsdrücke beachten.
Bei Rohrlängen von mehr als 10m größeren Rohranschluß wählen.
Gegebenenfalls Rücksprache mit dem Hersteller nehmen.

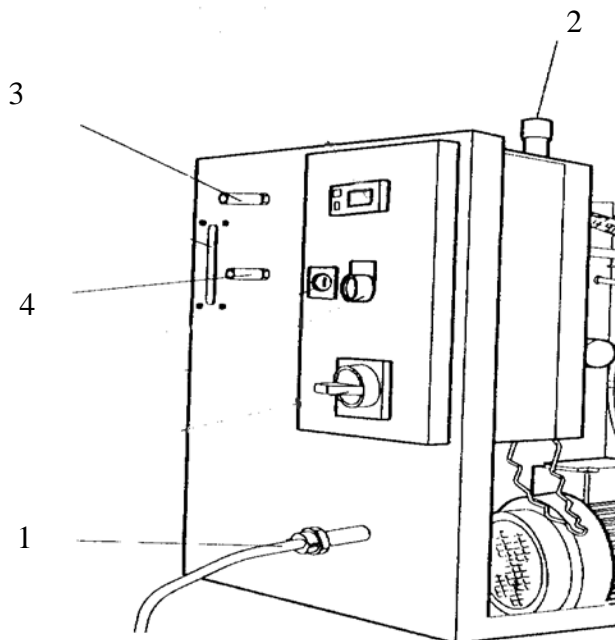


Bild 13: Anschlüsse Flüssigkeitsrückkühler

7. BEDIENUNG

7.1. Erste Inbetriebnahme

1. Bei Tischgeräten Tank manuell befüllen (bauseitiges Absperrventil für Frischwasserzulauf öffnen bei IK-V 1.4)
2. Einschalten der Anlage (Hauptschalter auf 1)



HINWEIS

Trockenlauf der Pumpe

Flüssigkeitsrückkühler erst nach wasserseitigem Anschluß und erster Befüllung einschalten.

HINWEIS

Die Pumpenwelle mit einem Schraubenzieher nach längerem Stillstand andrehen!
Ggf. Pumpensicherung prüfen.
Die Pumpe läuft während des Einschaltens direkt an!

3. Drehrichtung der Pumpe und des Lüfters prüfen (Flüssigkeitsrückkühler mit Drehstromanschluß)
Flüssigkeitsrückkühler einschalten (Hauptschalter auf **1**) und Papier vor Kondensator halten.
Wenn Papier am Kondensator haftet (Bild 15, links)
-> Drehrichtung ok!
Papier weggeblasen wird (Bild 15, rechts)
-> Anschlußphasen wechseln (siehe Elektroschaltplan)
4. Ausschalten des Flüssigkeitsrückkühlers (Hauptschalter auf **0**)

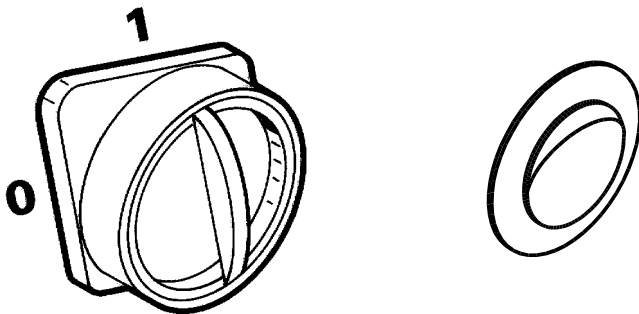
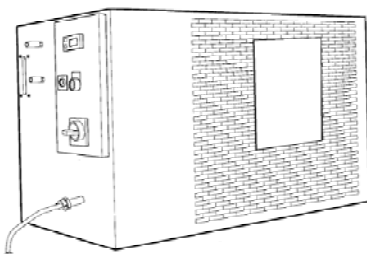
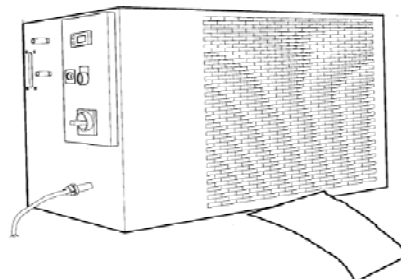


Bild 14: Hauptschalter IK-V /T und IK-V 0/B



Drehrichtung OK



Anschlußphasen wechseln

Bild 15: Test für Drehrichtung (nur für Aggregate mit 3 x 400 V/50Hz)
Ansicht von der Kondensator- bzw. Lüfterseite !

7.2. Temperatureinstellung

7.2.1 Mechanisches Thermostat

- " Messen Sie die Tanktemperatur mit einem handelsüblichen Thermometer (Temperaturmeßgerät).
- " Stellen Sie an der Stellschraube des mechanischen Reglers die Temperatur auf den gewünschten Wert ein.
 - Drehen im Uhrzeigersinn: Temperatur steigt.
 - Drehen gegen den Uhrzeigersinn: Temperatur sinkt.

7.2.2 Digitales Thermostat (IR 33)

- " Taste **SEL** drücken: Anzeige schaltet von IST-Wert auf Sollwert
- " Sollwert mittels Pfeiltasten Δ oder ∇ einstellen. Die eingestellte Temperatur ändert sich in Schritten von 0,1°C.

SEL-Taste drücken: Auf dem Display erscheint der IST-Wert.



HINWEIS

Bei Standardanlagen darf der einzustellende Sollwert nur zwischen 10°C und 25°C liegen. Verstellen Sie keine Parameter ohne Rücksprache mit dem Hersteller.

HINWEIS

Bei Sonderausführungen siehe technische Daten Seite 13.

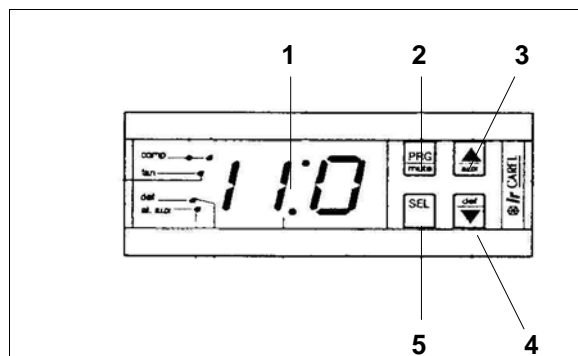


Bild 16 : Display Thermostat IR 32 und IR 33

1. Temperatur Anzeige
2. Programm –Taste
3. Temperaturwahl höher
4. Temperaturwahl niedriger
5. Auswahl

7.2.3 Digitales Thermostat (ST 501)



HINWEIS

Bei Standardanlagen darf der einzustellende Sollwert nur zwischen 10°C und 25°C liegen. Verstellen Sie keine Parameter ohne Rücksprache mit dem Hersteller.

HINWEIS

Bei Sonderausführungen siehe technische Daten Seite 13.

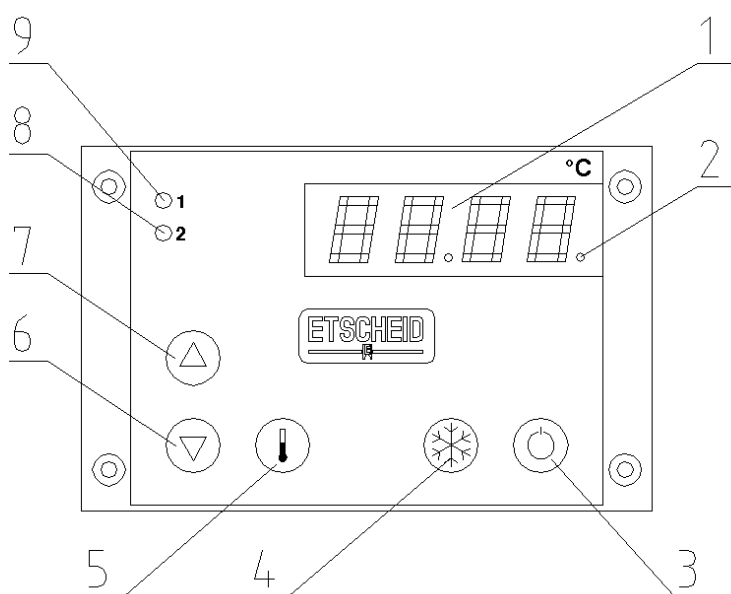


Bild 17: Digitales Thermostat ST 501

1. Temperatur Anzeige (Display)
2. Kompressor-LED: (LED blinkt: Kompressor ausgeschaltet)
3. Ein/Aus Taste (Standby-Taste)
4. Kompressor Ein/Aus Taste
5. Sollwert-Taste
6. Temperaturwahl niedriger
7. Temperaturwahl höher
8. LED Pumpen-Relais, Statusanzeige An / Aus
9. LED Kompressor-Relais, Statusanzeige An / Aus

Bedienung Digitales Thermostat ST 501



- " Taste Sollwert (Bild 17/5) drücken: Anzeige schaltet vom IST-Wert auf den SOLL-Wert.



- " Gleichzeitig den Sollwert mittels Pfeiltasten Δ oder ∇ (Bild 17/6 und 17/7) einstellen. Die eingestellte Temperatur ändert sich in Schritten von 0,1 °C.
- " Taste Sollwert (Bild 17/5) loslassen: Auf dem Display erscheint der IST-Wert.

Weitere Bedienung des digitalen Thermostat ST 501



- " Nach dem Einschalten durch die EIN/AUS Taste (Bild 17/3) erscheint die Temperaturanzeige. Die LED 2 (Bild 17/8) für das Pumpenrelais leuchtet sofort. Befindet sich die Temperatur außerhalb der Hysterese, so leuchtet nach kurzer Zeit auch LED 1 für den Kompressor (Bild 17/9), d.h. Kompressor Relais ist geschaltet bzw. Kompressor läuft.



- " Durch Drücken der Kompressor Taste (Bild 17/4) kann der Kompressor ausgeschaltet werden. Am rechten Display-Rand blinkt dann eine LED (Bild 17/2). Durch nochmaliges Drücken der Kompressor Taste erlischt die blinkende LED am rechten Display-Rand und der Kompressor arbeitet (abhängig vom eingestellten Soll-Wert).
- " Nach dem Einschalten des Thermostaten mit der EIN/AUS Taste (Bild 17/3) ist die Pumpe und der Kompressor immer eingeschaltet!
- " Nach einem Stromausfall startet der Thermostat in dem Modus indem er sich vor dem Stromausfall befunden hat. War die Anlage ausgeschaltet, startet der Thermostat wieder im AUS-Modus. Befand sich der Thermostat im Kühl-Modus (Thermostat eingeschaltet), dann springt er automatisch in den Kühlmodus zurück, d.h. Pumpe und Kompressor sind eingeschaltet.

8. WARTUNG, STÖRUNGEN, MÖGLICHE URSACHEN UND ABHILFEN

8.1 Allgemeines zum Thema Wartung und Instandsetzung

Führen Sie keine Reparaturen an der Anlage durch. Im Fehlerfall rufen Sie Ihren autorisierten Fachhändler an.



GEFAHR
Elektrische Ladung am Gerät.
Elektrischer Schlag.

WARNUNG
Spannung an Klemmen und Anschlüssen auch bei abgeschaltetem Gerät.
Elektrischer Schlag.
- Berühren Sie das Gerät erst fünf Minuten nach dem allpoligen Abschalten der Spannung
(Kondensatoraufladung !)

VORSICHT
Bei angelegter Betriebsspannung laufen Motoren, z.B. nach einem Netzausfall, automatisch wieder an.
Verletzungsgefahr.
- Halten Sie sich nicht im Gefahrenbereich des Gerätes auf.
- Schalten Sie bei Arbeiten am Gerät die Netzspannung aus und sichern Sie diese gegen Wiedereinschalten.
- Warten Sie bis das Gerät stillsteht.



Steht die Anlage für längere Zeit still, z.B. bei der Lagerung, empfehlen wir ihnen, die Anlage für einige Zeit, mindestens 1 Stunde in Betrieb zu nehmen, damit eventuell eingedrungenes Kondensat verdunsten kann und alle Lager bewegt werden.



- Tragen Sie Sicherheitsschuhe und ggf. schnittfeste Schutzhandschuhe (PSA).

8.2 Wartung und Instandsetzung

Luftgekühlten Lamellenkondensator mindestens einmal pro Jahr reinigen:

1. Innenbereich und Bodenblech sorgfältig abdecken.
2. Lamellenkondensator mit Preßluft ausblasen.

Hinweis: Bei extremer Verschmutzung den Kondensator öfter reinigen.

Alle übrigen Bauteile sind wartungsfrei.

Wartungs- und Instandsetzungsarbeiten nur bei stillstehendem Antrieb durchführen.
Instandsetzungsarbeiten nur durch qualifizierte und dazu beauftragte Personen durchführen lassen.
Beim Austausch von größeren Baugruppen und Ersatzteilen nur geeignete und technisch einwandfreie Hebezeuge sowie Lastaufnahmemittel mit ausreichender Tragkraft verwenden.
Ersatzteile müssen den vom Hersteller festgelegten technischen Anforderungen entsprechen.
Deshalb nur Originalersatzteile verwenden.

- Nach allen Arbeiten die Dichtheit aller Anschlüsse und Verschraubungen prüfen.
- Beschädigungen umgehend beseitigen.
- Alle Schutzvorrichtungen nach Wartungs- und Instandsetzungsarbeiten wieder ordnungsgemäß anbringen und überprüfen.

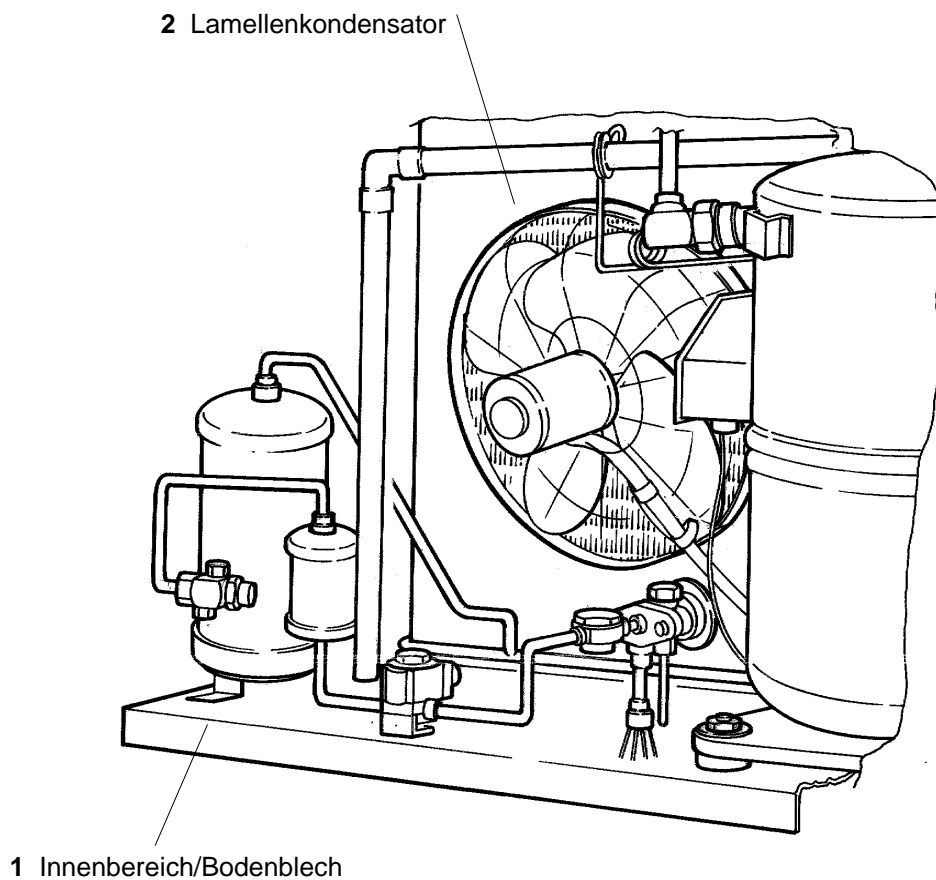


Bild 18: Kältemaschine

8.3 Störungen/Fehlerdiagnose (Tabelle)

			zeigt falsch (schadh., Zugang gedr.)																																																	
			1	2	3	4	5	6	7	8	9	10	11	12	13	14	15	16	17	18	19	20	21	22	23	24	25	26	27	28	29	30	31	32	33	34	35	36	37	38	39	40	41	42								
Verdichterkopf	Normal	Beobachtung																																																		
	heiß	sehr heiß																																																		
Verdichtergehäuse	kühl	warm	X	X	X																																															
	heiß	kalt, schwitzt o. bereift											X																																							
Verflüssiger (oben)	heiß	Druck hoch	X																																																	
	heiß	Druck niedrig	X	X	X	X	X		X																																											
Flüssigkeitsleitung	kühl	Druck hoch																																																		
	heiß	Druck niedrig	X	X	X	X	X		X																																											
Regelorgan	leises Zischen	Druck niedrig																																																		
	leises Zischen	Druck hoch																																																		
Verdampfer	gl.mäßig bereift	Druck niedrig	X																																																	
	gl.mäßig bereift	Druck hoch	X	X	X		X		X																																											
Saugleitung	n. bereit	Druck niedrig																																																		
	gut	Druck hoch	X	X	X		X		X																																											
Lstgs.-Aufw.	normal	gering oder keine																																																		
	normal	erhöht		X	X		X		X																																											
Kühlw.Bedarf	normal	erhöht																																																		
	keinen	erhöht																																																		
Ölverbrauch	fast kein	erhöht																																																		
	ca. 0,5	erhöht																																																		
Schmierd.(b. Verd.m.Öp.)	zu hoch	erhöht	X																																																	
	zu niedrig	erhöht	X																																																	
Laufgeräusch d. Verdichters	ruhig	erhöht																																																		
	lauter als normal	erhöht																																																		
	lautlos bzw. unregelmäßig	erhöht																																																		

9. SONDEROPTIONEN

9.1. Übersicht

Artikel-Nr.	Bezeichnung	Seite
715 021	Druckabhängiges Bypass-Ventil im Vorlauf IK-V 07 bis IK-V 4/T Anbringung von außen	34
715 031	Bypass-Leitung mit 2 Muffenschiebern im Vorlauf IK-V 07 bis IK-V 4/T, Anbringung von außen	34
715 052	Strömungswächter (Durchfluß 10 l/min), Anbringung von außen	35
715 201	Verdampfer aus Edelstahl IK-V 07	35
715 201	Verdampfer aus Edelstahl IK-V/T	35
715 228	Wasserverrohrung aus Edelstahl IK-V 07	35
715 229	Wasserverrohrung aus Edelstahl IK-V/T	35
715 101	Schwitzwasserisolation umfaßt: Kühlwasser- rohrleitungen, Pumpe, Saugleitung kälteseitig; (ab -5°C Vorlauftemp. doppelte Isolation)	35
715 199	Beschichtete verstärkte Pumpe NPY 2051	35

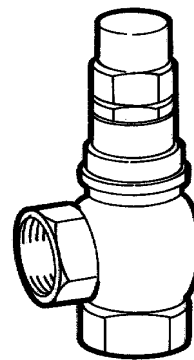
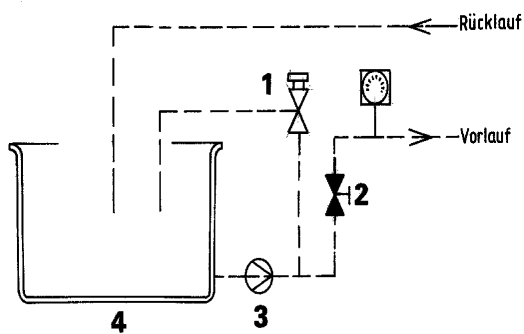
9.2. Beschreibung der Sonderoptionen

Druckabhängiges Bypass-Ventil im Vorlauf

Bei einem Druck höher als der am Bypassventil voreingestellte Druck öffnet das Ventil. Das überschüssige Wasser fließt über die Bypassleitung zurück in den Tank. Dadurch wird verhindert, dass die Pumpe gegen einen geschlossenen Schieber läuft.

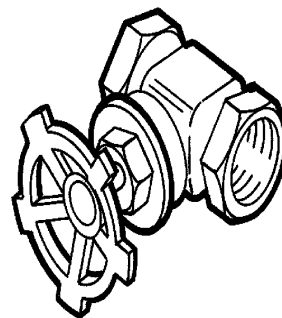
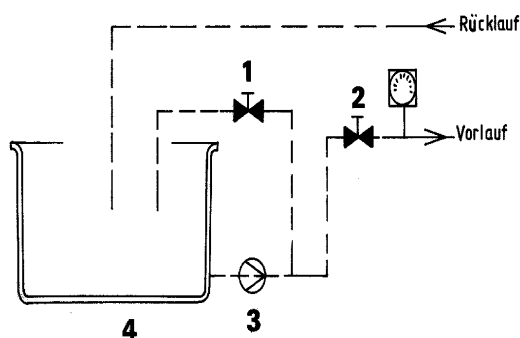
Empfohlener Einsatz in Flüssigkeitsrückkühlern

- die an Verbraucher angeschlossen sind, bei denen hohe Druckschwankungen zu erwarten sind.
- an denen mehrere Verbraucher angeschlossen sind und die werkseitig abgesperrt werden können.
- veränderbarer Einstellung des Volumenstromes



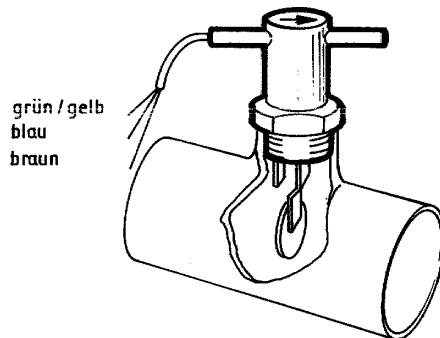
Bypass-Leitung mit zwei Muffenschieber im Vorlauf

Über die zwei Muffenschieber besteht die Möglichkeit, Druck und Volumenstrom der Kühlflüssigkeit vor einzustellen.



Strömungswächter

Strömungswächter überwachen die Durchflußmenge der Kühlflüssigkeit und geben ein Alarmsignal ab, wenn die Durchflußmenge unter- bzw. überschritten wird.



Verdampfer und Wasserverrohrung aus Edelstahl

Verdampfer und Wasserverrohrung aus Edelstahl ist notwendig, wenn

- deionisiertes Wasser als Kühlmittel verwendet wird.
- korrosive Stoffe im Kühlwasser enthalten sind.
- die Kühlflüssigkeit leicht korrosiv ist.

Schwitzwasserisolation

Bei Kühlwasser- und/oder Verdampfungstemperaturen des Kältemittels unter 10°C müssen

- die kälteseitige Saugleitung sowie
- die Wasserverrohrung und die Pumpe

gegen die Bildung von Tauwasser isoliert werden.

Beschichtete verstärkte Pumpe NPY 2051.

10. ANHANG

10.1. Technische Daten der Anlage

10.2. Komponentenliste

10.3. Schaltplan

10.4. Schemazeichnung