



Аппарат для шлифования электродов

TGM 40230 PORTA

099-003694-EW508

27.01.2011

Register now!
For your benefit
Jetzt Registrieren
und Profitieren!

www.ewm-group.com



Общие указания

ОСТОРОЖНО



Прочтите инструкцию по эксплуатации!

Инструкция по эксплуатации содержит сведения о том, как обезопасить себя при использовании изделия.

- Читайте инструкции по эксплуатации всех компонентов системы!
- Выполняйте мероприятия по технике безопасности!
- Соблюдайте национальные предписания!
- При необходимости следует подтвердить соблюдение данных положений подписью.

УКАЗАНИЕ



При наличии вопросов относительно монтажа, ввода в эксплуатацию, режима работы, особенностей места использования, а также целей применения обращайтесь к вашему торговому партнеру или в наш отдел поддержки заказчиков по тел.: +49 2680 181 -0.

Перечень авторизованных торговых партнеров находится по адресу: www.ewm-group.com.

Ответственность в связи с эксплуатацией данного аппарата ограничивается только функциями аппарата. Любая другая ответственность, независимо от ее вида, категорически исключена. Вводом аппарата в эксплуатацию пользователь признает данное исключение ответственности.

Производитель не может контролировать соблюдение требований данного руководства, а также условия и способы монтажа, эксплуатацию, использование и техобслуживание аппарата.

Неквалифицированное выполнение монтажа может привести к материальному ущербу и, в результате, подвергнуть персонал опасности. Поэтому мы не несем никакой ответственности и гарантии за убытки, повреждения и затраты, причиненные или каким-нибудь образом связанные с неправильной установкой, неквалифицированным использованием, а также неправильной эксплуатацией и техобслуживанием.

1 Содержание

1	Содержание.....	3
2	Указания по технике безопасности	4
2.1	Указания по использованию данной инструкции по эксплуатации	4
2.2	Пояснение знаков	5
2.3	Общее.....	6
2.4	Транспортировка и установка.....	6
2.5	Условия окружающей среды	7
2.5.1	Эксплуатация	7
2.5.2	Транспортировка и хранение.....	7
3	Использование по назначению.....	8
3.1	Область применения.....	8
3.2	Сопроводительная документация.....	8
3.2.1	Гарантия	8
3.2.2	Декларация о соответствии рекомендациям.....	8
3.2.3	Сервисная документация (запчасти).....	8
4	Описание аппарата — быстрый обзор.....	9
5	Конструкция и функционирование.....	10
5.1	Предварительные настройки	10
5.1.1	Заливка шлифовальной жидкости.....	11
5.1.2	Подготовка электродов к шлифованию	12
5.1.3	Настройка угла шлифования вольфрамового электрода	13
5.2	Шлифование электрода	14
6	Техническое обслуживание, уход и утилизация.....	15
6.1	Чистка	15
6.2	Замена шлифовального круга	16
7	Технические характеристики	17
7.1	TGM 40230 – PORTA	17
8	Принадлежности	18
8.1	Изнашивающиеся детали	18
9	Приложение А.....	19
9.1	Декларация о соответствии рекомендациям	19
9.2	Обзор представительств EWM.....	20

2 Указания по технике безопасности

2.1 Указания по использованию данной инструкции по эксплуатации



ОПАСНОСТЬ

Методы работы и эксплуатации, подлежащие строгому соблюдению во избежание тяжелых травм или летальных случаев при непосредственной опасности.

- Указание по технике безопасности содержит в своем заголовке сигнальное слово "ОПАСНОСТЬ" с общим предупреждающим знаком.
- Кроме того, опасность поясняется пиктограммой на полях страницы.



ВНИМАНИЕ

Методы работы и эксплуатации, подлежащие строгому соблюдению во избежание тяжелых травм или летальных случаев при потенциальной опасности.

- Указание по технике безопасности содержит в своем заголовке сигнальное слово "ВНИМАНИЕ" с общим предупреждающим знаком.
- Кроме того, опасность поясняется пиктограммой на полях страницы.



ОСТОРОЖНО

Методы работы и эксплуатации, которые должны строго выполняться, чтобы исключить возможные легкие травмы людей.

- Указание по технике безопасности содержит в своем заголовке сигнальное слово "ОСТОРОЖНО" с общим предупреждающим знаком.
- Опасность поясняется пиктограммой на полях страницы.

ОСТОРОЖНО

Методы работы и эксплуатации, которые должны строго выполняться, чтобы избежать повреждения изделия.

- Указание по технике безопасности содержит в своем заголовке сигнальное слово "ОСТОРОЖНО" без общего предупреждающего знака.
- Опасность поясняется пиктограммой на полях страницы.

УКАЗАНИЕ








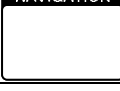





Технические особенности, требующие внимания со стороны пользователя.

- Указание содержит в своем заголовке сигнальное слово "УКАЗАНИЕ" без общего предупреждающего знака.

Указания по выполнению операций и перечисления, в которых поочередно описываются действия в определенных ситуациях, обозначены круглым маркером, например:

- Вставить и зафиксировать штекер кабеля сварочного тока.

2.2 Пояснение знаков

Символ	Описание
	Нажать
	Не нажимать
	Повернуть
	Переключить
	Выключить аппарат
	Включите аппарат
	ENTER (вход в меню)
	NAVIGATION (навигация в меню)
	EXIT (Выйти из меню)
	Представление времени (пример: 4 с подождать / нажать)
	Прерывание изображения меню (есть другие возможности настройки)
	Инструмент не нужен / не использовать
	Инструмент нужен / использовать

2.3 Общее

ВНИМАНИЕ



**Опасность несчастного случая при несоблюдении указаний по технике безопасности!
Несоблюдение указаний по технике безопасности может создать угрозу жизни людей!**

- Внимательно прочитайте указания по технике безопасности в данной инструкции!
- Следить за соблюдением требований техники безопасности, принятых в стране использования аппарата!
- Указать людям, находящимся в рабочей зоне, на соблюдение инструкций!

ОСТОРОЖНО



Шумовая нагрузка!

Шум, превышающий уровень 70 дБА, может привести к длительной потере слуха!

- Носить соответствующие средства для защиты ушей!
- Персонал, находящийся в рабочей зоне, должен носить соответствующие средства для защиты ушей!

ОСТОРОЖНО



Обязанности эксплуатирующей стороны!

При эксплуатации аппарата следует соблюдать национальные директивы и законы!

- Национальная редакция общей директивы (89/391/EEG), а также соответствующие отдельные директивы.
- В частности, директива (89/655/EEG) по минимальным предписаниям для обеспечения безопасности и защиты здоровья рабочих при использовании оборудования в процессе работы.
- Предписания по безопасности труда и технике безопасности соответствующей страны.
- Регулярно проверять сознательное выполнение пользователем указаний по технике безопасности.
- Регулярная проверка аппарата согласно BGV A3.



Повреждения при использовании компонентов сторонних производителей!

Гарантия производителя аннулируется при повреждении аппарата в результате использования компонентов сторонних производителей!

- Используйте только компоненты системы и опции (источники тока, сварочные горелки, электрододержатели, дистанционные регуляторы, запасные и быстроизнашивающиеся детали и т. д.) только из нашей программы поставки!
- Подсоединяйте дополнительные компоненты к соответствующему гнезду подключения и закрепляйте их только после выключения сварочного аппарата.

2.4 Транспортировка и установка

ОСТОРОЖНО



Повреждения, вызванные неотсоединенными питающими линиями!

При транспортировке неотсоединенные питающие линии (сетевые и управляющие кабели и т. д.) могут стать источником опасности, например, подсоединенные аппараты могут опрокинуться и травмировать персонал!

- Отсоединить питающие линии!

2.5 Условия окружающей среды

ОСТОРОЖНО



Повреждения аппарата в результате загрязнения!

Необычно большие количества пыли, кислот, агрессивных газов или веществ могут повредить аппарат.

- Избегать образования большого количества дыма, паров, масляного тумана и пыли от шлифовальных работ!
- Избегать окружающего воздуха, содержащего соли (морского воздуха).



Недопустимые условия окружающей среды!

Недостаточная вентиляция ведет к снижению мощности и повреждению аппарата.

- Соблюдать условия окружающей среды!
- Поддерживать проходимость впускного и выпускного отверстий для охлаждающего воздуха!
- Выдерживать минимальное расстояние до препятствий, равное 0,5 м!

2.5.1 Эксплуатация

Диапазон температур окружающего воздуха:

- от -20 °C до +40 °C

Относительная влажность воздуха:

- до 50 % при 40 °C
- до 90 % при 20 °C

2.5.2 Транспортировка и хранение

Хранение в закрытых помещениях, диапазон температур окружающего воздуха:

- от -25 °C до +55 °C

Относительная влажность воздуха

- до 90 % при 20 °C

3 Использование по назначению

ВНИМАНИЕ



Опасность вследствие использования не по назначению!

При использовании не по назначению аппарат может стать источником опасности для людей, животных и материальных ценностей. Поставщик не несет ответственность за возникший вследствие такого использования ущерб!

- Использовать аппарат только по назначению и только обученному, квалифицированному персоналу!
- Не выполнять неквалифицированные изменения или доработки аппарата!

3.1 Область применения

- Шлифование электродов для сварки ВИГ.

3.2 Сопроводительная документация

3.2.1 Гарантия

УКАЗАНИЕ



Дополнительные сведения содержатся в прилагаемых дополнениях «Данные о приборе и о компании, техническое обслуживание и проверка, гарантия»!

3.2.2 Декларация о соответствии рекомендациям

УКАЗАНИЕ



см. приложение.

3.2.3 Сервисная документация (запчасти)

ОПАСНОСТЬ



Ни в коем случае не выполнять неквалифицированный ремонт и модификации!

Во избежание травмирования персонала и повреждения аппарата ремонт или модификация аппарата должны выполняться только квалифицированным, обученным персоналом!

При несанкционированных действиях гарантия теряет силу!

- Ремонт поручать обученным лицам (квалифицированному персоналу)!

Запчасти можно приобрести у дилера в вашем регионе.

4 Описание аппарата — быстрый обзор

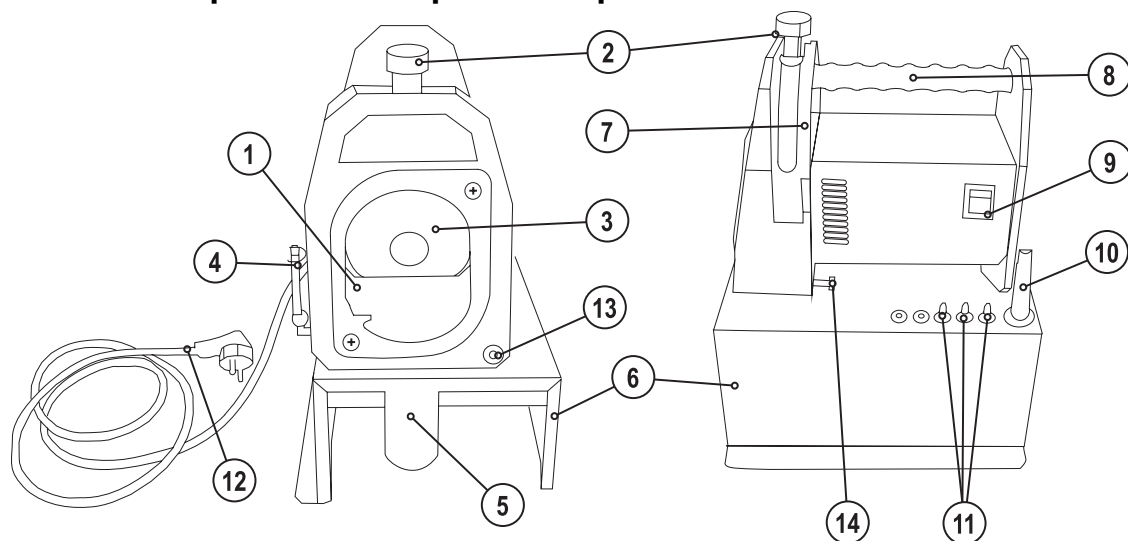


Рисунок 4-1

Поз.	Символ	Описание
1		Смотровое стекло
2		Канал подвода
3		Шлифовальный круг
4		Заправочный шланг
5		Приемник для пыли
6		Стол аппарата
7		Шкала углов шлифования
8		Рукоятка
9		Включатель / Выключатель
10		Электрододержатель Область применения: Нелегированные и низколегированные стали
11		Цанговый зажим
12		Сетевой кабель
13		Калибр для измерения глубины
14		Регулировочный винт калибра для измерения глубины

5 Конструкция и функционирование

ВНИМАНИЕ



Материалы электродов — опасность для здоровья!

При изготовлении сварочных электродов могут использоваться материалы, вредные для здоровья!

- Соблюдайте указания фирмы-изготовителя электродов!

ОСТОРОЖНО



Открытый канал подвода!

При открытом канале подвода во время работы шлифовального диска из канала могут вылетать стружка и частицы грязи — они могут попасть в глаза или в дыхательные пути!

- Перед включением разместить электрододержатель в канале подвода!
- После выключения дождаться полной остановки шлифовального диска перед удалением электрододержателя из канала подвода.



Запуск с прилегающим электродом!

При запуске аппарата с прилегающим электродом электрод может перекокситься и повредить шлифовальный диск или аппарат, а также нанести травму человеку!

- При запуске аппарата не электрод не должен прилегать к шлифовальному диску!
- Перед включением аппарата проверьте положение электрода через смотровое стекло!



Неправильный цанговый зажим!

При использовании цангового зажима, несоответствующего размеру электрода, электрод может отсоединиться, повредить аппарат и нанести травму человеку.

- Используйте только оригинальные цанговые зажимы!
- Используйте только цанговые зажимы, соответствующие диаметру электрода!

ОСТОРОЖНО



Слишком большое давление!

При слишком большом давлении электрода на шлифовальный диск электрод может перегреться и прокалиться. Прокаленный электрод может быть непригоден к использованию и повредить аппарат!

- Не прижимайте электрод к шлифовальному диску слишком сильно!
- По время шлифования равномерно поворачивайте электрод!

5.1 Предварительные настройки

ОСТОРОЖНО



Полный монтаж!

Аппарат можно использовать только после установки на корпус всех навешиваемых деталей. Эксплуатация некомплектного аппарата может привести к повреждениям аппарата и нанесению травм людям.

- Перед эксплуатацией проверить прочность монтажа всех компонентов!

5.1.1 Заливка шлифовальной жидкости

ОСТОРОЖНО**Работа без шлифовальной жидкости!****При поставке с завода аппарат не заполнен шлифовальной жидкостью. Аппарат нельзя использовать без шлифовальной жидкости!**

- Перед вводом в эксплуатацию залейте шлифовальную жидкость!

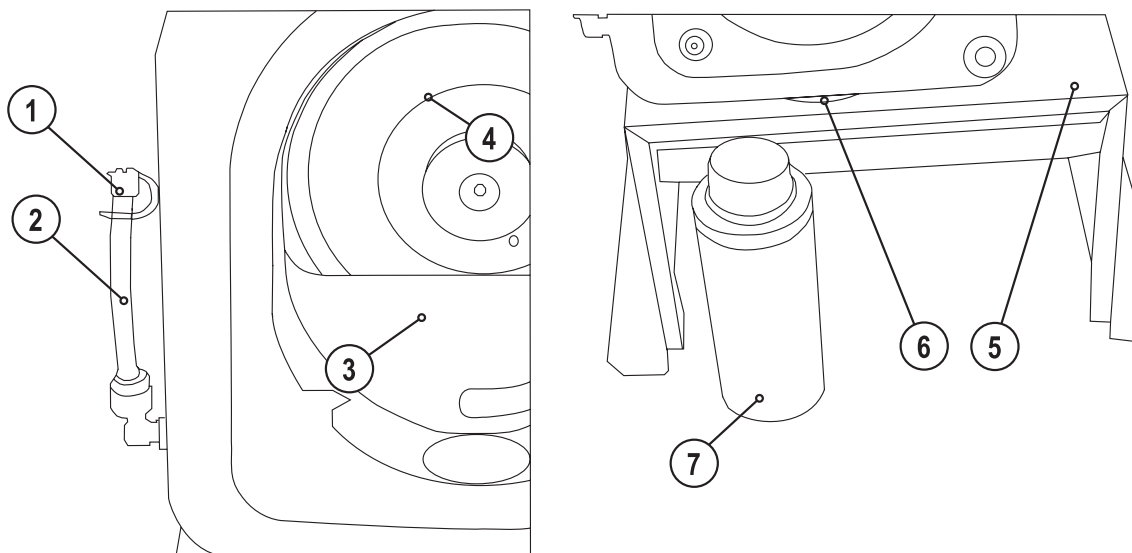


Рисунок 5-1

Поз.	Символ	Описание
1		Заглушка смазочного ниппеля
2		Заправочный шланг
3		Смотровое стекло
4		Шлифовальный круг
5		Стол аппарата
6		Сливное отверстие
7		Приемник для пыли

- Отвинтить резьбовую пробку от сливного отверстия.
- Прочно прикрутить приемник для пыли к сливному отверстию.
- Извлечь заглушку смазочного ниппеля из заправочного шланга.
- Подсоединить заправочный штуцер емкости с заправочной жидкостью к заправочному шлангу.
- Долить смазочную жидкость.
- Учитывайте метки минимума и максимума на смотровом стекле!

**ОСТОРОЖНО****Утечка шлифовальной жидкости!****Аппарат нельзя транспортировать, если он заполнен шлифовальной жидкостью!**

- Слейте шлифовальную жидкость в надежно закрывающуюся емкость!

5.1.2 Подготовка электродов к шлифованию

Для закрепления электродов перед шлифованием используются различные цанговые зажимы, соответствующие диаметру обрабатываемых электродов.

⚠ ОСТОРОЖНО



Неправильный цанговый зажим!

При использовании цангового зажима, несоответствующего размеру электрода, электрод может отсоединиться, повредить аппарат и нанести травму человеку.

- Используйте только оригинальные цанговые зажимы!
- Используйте только цанговые зажимы, соответствующие диаметру электрода!

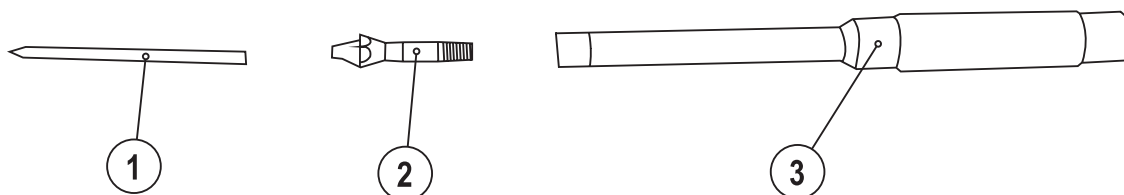


Рисунок 5-2

Поз.	Символ	Описание
1		Электрод
2		Цанговый зажим
3		Электрододержатель Область применения: Нелегированные и низколегированные стали

- Выбрать цанговый зажим, соответствующий диаметру электрода.
- Вставить электрод в цанговый зажим.
- Вкрутить цанговый зажим в электрододержатель.

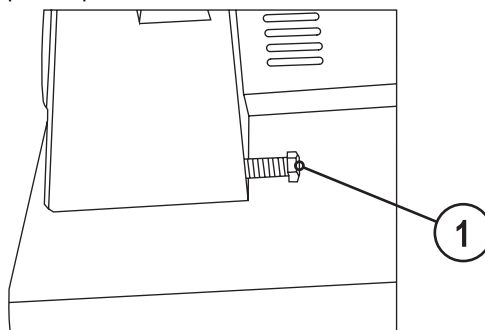


Рисунок 5-3

Поз.	Символ	Описание
1		Регулировочный винт калибра для измерения глубины

УКАЗАНИЕ



Регулировочный винт калибра для измерения глубины

С помощью регулировочного винта с обратной стороны калибра для измерения глубины можно настроить шлифование вольфрамового электрода.

- Выкручивание: более сильное шлифование
- Вкручивание: более слабое шлифование

5.1.3 Настройка угла шлифования вольфрамового электрода

Угол шлифования настраивается с помощью метки ввода. Можно настроить полууглы от 7,5 до 90°.

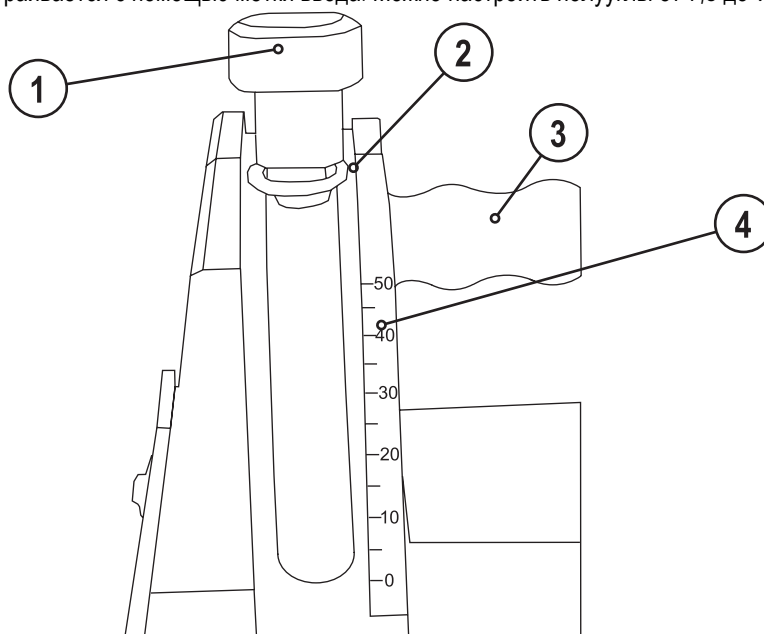


Рисунок 5-4

Поз.	Символ	Описание
1		Ввод
2		Отметка
3		Ручка для переноски
4		Шкала углов шлифования

- Ослабить винт с накатанной головкой у ввода.
- Установить отметку ввода на нужный полуугол.
- Прочно затянуть винт с накатанной головкой.

5.2 Шлифование электрода

ОСТОРОЖНО



Неисправный шлифовальный круг!

Неисправный шлифовальный круг может повредить электрод и электрододержатель.

- Никогда не используйте аппарат, если шлифовальный круг поврежден.
- Используйте только оригинальные шлифовальные круги.

- Проверить, находится ли выключатель в положении «0».
- Подсоединить аппарат к источнику питания.
- Проверить через смотровое стекло, не прилегает ли электрод к шлифовальному диску.
- Включить аппарат.
- Медленно поворачивая, подвести электрододержатель к шлифовальному кругу так, чтобы не произошло загорание вольфрамового электрода. Контролируйте процесс через смотровое стекло.
- Выполнить шлифование, оказывая легкое давление и равномерно поворачивая электрододержатель.
- Шлифование заканчивается, когда достигается упор электрододержателя.
- Выключить аппарат и дождаться, пока его механизмы не закончат движение по инерции.
- Извлечь электрододержатель из канала подвода.
- Ввести электрододержатель в калибр для измерения глубины и отсоединить электрод путем поворота влево.

6 Техническое обслуживание, уход и утилизация

6.1 Чистка

⚠ ВНИМАНИЕ



Сетевое напряжение!

Перед очисткой или проверкой необходимо отсоединить от проверяемого аппарата все линии питания.

- Отсоединить все линии питания.

⚠ ОСТОРОЖНО



Шлифовальная пыль!

Во время очистки существует опасность попадания шлифовальной пыли в глаза. Остатки шлифовальной жидкости могут попасть в кровь через повреждения кожи.

- При очистке используйте защитные очки и перчатки!

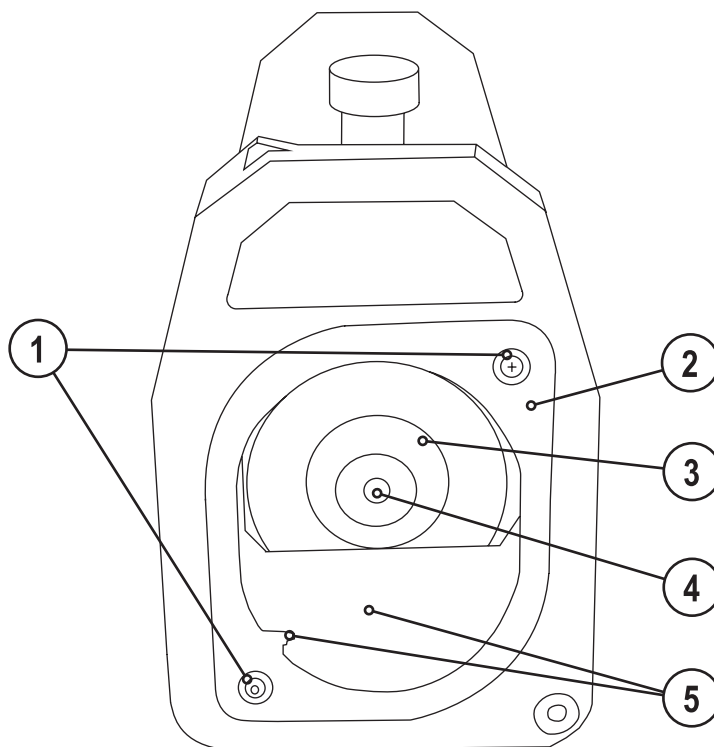


Рисунок 6-1

Поз.	Символ	Описание
1		Болты крепления рамки смотрового стекла
2		Рамка смотрового стекла
3		Шлифовальный круг
4		Болт с внутренним шестигранником
5		Отметки уровня жидкости

- Отсоединить шлифовальный аппарат от сети.
- Слить шлифовальную жидкость в подходящую емкость.
- Демонтировать приемник для пыли.
- Удалить болты, крепящие рамку смотрового стекла.
- Удалить смотровое стекло и его рамку.
- Очистить шлифовальную камеру чистой водой.
- Слить воду, использованную для очистки, в подходящую емкость и утилизировать согласно действующим предписаниям.
- Закрепить смотровое стекло с рамкой с помощью болтов.
- Следить за правильностью посадки уплотнительного кольца между корпусом и смотровым стеклом.

6.2 Замена шлифовального круга

- Отсоединить шлифовальный аппарат от сети.
- Слить шлифовальную жидкость в подходящую емкость.
- Удалить смотровое стекло и его рамку.
- Удалить болт с внутренним шестигранником (с левой резьбой) в центре шлифовального круга.
- Удалить латунный диск.
- Заменить шлифовальный круг.
- Снова закрепить латунный диск, используя болт с внутренним шестигранником.
- Вернуть на место смотровое стекло с рамкой.
- Залить шлифовальную жидкость.
- Следить за правильностью посадки уплотнительного кольца между корпусом и смотровым стеклом.

7 Технические характеристики

7.1 TGM 40230 – PORTA

Аппарат для шлифования электродов	TGM 40230
Длина сетевого кабеля	2 м
Мощность	380 Вт
Подключение к электросети (EN 50144)	230 В, 50/60 Гц
Число оборотов	8500 об./мин.
Диаметр алмазного диска	40 мм
Скорость шлифования	44 м/с
Настройка угла шлифования	7,5°-90°
Объем вмещающей шлифовальной жидкости	250 мл
Вес	9,3 кг
Изготовлено согласно стандарту	EN 61029 CE

8 Принадлежности

8.1 Изнашивающиеся детали

ОСТОРОЖНО



Неоригинальные изнашивающиеся детали!

При использовании неоригинальных изнашивающихся деталей, например, шлифовальных дисков и шлифовального концентрата, снижается срок службы аппарата и аннулируется гарантия.

- Используйте только оригинальные изнашивающиеся детали!

Тип	Обозначение	Номер изделия
Цанговый зажим 0,8 мм	Цанговый зажим	098-003696-00000
Цанговый зажим 1,0 мм	Цанговый зажим	098-003697-00000
Цанговый зажим 1,2 мм	Цанговый зажим	098-003698-00000
Цанговый зажим 1,6 мм	Цанговый зажим	098-003674-00000
Цанговый зажим 2,0 мм	Цанговый зажим	098-003675-00000
Цанговый зажим 2,4 мм	Цанговый зажим	098-003676-00000
Цанговый зажим 3,2 мм	Цанговый зажим	098-003677-00000
Цанговый зажим 4,0 мм	Цанговый зажим	098-003678-00000
Алмазный шлифовальный круг	Шлифовальный круг	098-003695-00000
Шлифовальный концентрат, 250 мл	Шлифовальный концентрат	098-003699-00000

9 Приложение А
9.1 Декларация о соответствии рекомендациям

EWM TGM 40230 Porta

098-003694-00000

Gerätetyp:
Type of machine:
Type de machine:

Artikelnummer EWM:
Article number:
Numéro d'article



EG - Konformitätserklärung

EC – Declaration of Conformity
Déclaration de Conformité CE

Name des Herstellers:
Name of manufacturer:
Nom du fabricant:

EWM HIGHTEC WELDING GmbH
(nachfolgend EWM genannt)
(hereinafter referred to as EWM)
(nommé par la suite EWM)

Anschrift des Herstellers:
Address of manufacturer:
Adresse du fabricant:

Dr.- Günter - Henle - Straße 8
D - 56271 Mündersbach - Germany
info@ewm-group.com

Hiermit erklären wir, daß das bezeichnete Gerät in seiner Konzeption und Bauart sowie in der von uns in Verkehr gebrachten Ausführung den grundlegenden Sicherheitsanforderungen der unten genannten EG- Richtlinien entspricht. Im Falle von unbefugten Veränderungen, unsachgemäßen Reparaturen Nichteinhaltung der Fristen zur Wiederholungsprüfung und / oder unerlaubten Umbauten, die nicht ausdrücklich von EWM autorisiert sind, verliert diese Erklärung ihre Gültigkeit.

We hereby declare that the machine below conforms to the basic safety requirements of the EC Directives cited both in its design and construction, and in the version released by us. This declaration shall become null and void in the event of unauthorised modifications, improperly conducted repairs, non-observance of the deadlines for the repetition test and/or non-permitted conversion work not specifically authorised by EWM.

Par la présente, nous déclarons que le poste, dans sa conception et sa construction, ainsi que dans le modèle mis sur le marché par nos services ci-dessous, correspondent aux directives fondamentales de sécurité énoncées par l'CE et mentionnées ci-dessous. En cas de changements non autorisés, de réparations inadéquates, de non-respect des délais de contrôle en exploitation et/ou de modifications prohibées n'ayant pas été autorisés expressément par EWM, cette déclaration devient caduque.

Zutreffende EG - Richtlinien:
Applicable EC Directives:
Directives de la CE applicables:

EG – Maschinenrichtlinie (2006/42/EG)
EC – on machinery Directive (2006/42/EG)
EG - Niederspannungsrichtlinie (2006/95/EG)
EC – Low Voltage Directive (2006/95/ EG)
Directive CE pour basses tensions (2006/95/EG)
EG- EMV- Richtlinie (2004/108/EG)
EC – EMC Directive (2004/108/ EG)
Directive CE EMV (2004/108/EG)

Angewandte harmonisierte Normen:
Harmonised standards applied:
Normes harmonisées appliquées:

EN 61029
EN 61000-6-4
EN 61000-6-2

Datum / date / date

01.01.2010

Hersteller - Unterschrift:
Manufacturer's signature:
Signature du fabricant:



Michael Szczesny , Geschäftsführer
Managing director
gérant

09.2009

9.2 Обзор представительств EWM

Headquarters

EWM HIGHTEC WELDING GmbH
Dr. Günter-Henle-Straße 8
56271 Mündersbach · Germany
Tel: +49 2680 181-0 · Fax: -244
www.ewm-group.com · info@ewm-group.com

Technology centre

EWM HIGHTEC WELDING GmbH
Forststr. 7-13
56271 Mündersbach · Germany
Tel: +49 2680 181-0 · Fax: -244
www.ewm-group.com · info@ewm-group.com



www.ewm-group.com

Production, Sales and Service

EWM HIGHTEC WELDING GmbH
Dr. Günter-Henle-Straße 8
56271 Mündersbach · Germany · Tel: +49 2680 181-0 · Fax: -244
www.ewm-group.com · info@ewm-group.com

EWM HIGHTEC WELDING AUTOMATION GmbH
Boxbachweg 4
08606 Oelsnitz/V. · Germany · Tel: +49 37421 20-300 · Fax: -318
www.ewm-group.com/automation · automation@ewm-group.com

EWM HIGHTEC WELDING (Kunshan) Ltd.
10 Yuanshan Road, Kunshan · New & High-tech Industry Development Zone
Kunshan · Jiangsu · 215300 · People's Republic of China
Tel: +86 512 57867-188 · Fax: -182
www.ewm-group.com/cn · info.cn@ewm-group.com

EWM HIGHTEC WELDING s.r.o.
Tr. 9. května 718 / 31
407 53 Jiřikov · Czech Republic · Tel: +420 412 358-551 · Fax: -504
www.ewm-group.com/cz · info.cz@ewm-group.com

Sales and Service Germany

EWM HIGHTEC WELDING GmbH / Niederlassung Seesen
Lindenstraße 1a
38723 Seesen-Rhüden · Germany · Tel: +49 5384 90798-0 · Fax: -20
www.ewm-group.com/handel · nl-seesen@ewm-group.com

EWM Schweißtechnik Handels GmbH
Heinkelstraße 8
89231 Neu-Ulm · Germany · Tel: +49 731 7047939-0 · Fax: -15
www.ewm-group.com/handel · nl-ulm@ewm-group.com

EWM Schweißtechnik-Handels-GmbH
In der Florinskaul 14-16
56218 Mülheim-Kärlich · Germany · Tel: +49 261 988898-0 · Fax: -20
www.ewm-group.com/handel · nl-muelheim@ewm-group.com

EWM HIGHTEC WELDING AUTOMATION GmbH
Steinfeldstrasse 15
90425 Nürnberg · Germany · Tel: +49 911 3841-727 · Fax: -728
www.ewm-group.com/automation
automation-nl-nuernberg@ewm-group.com

EWM Schweißtechnik-Handels-GmbH
Sachsstraße 28
50259 Pulheim · Germany · Tel: +49 2234 697-047 · Fax: -048
www.ewm-group.com/handel · nl-koeln@ewm-group.com

Sales and Service International

EWM HIGHTEC WELDING GmbH
Fichtenweg 1
4810 Gmunden · Austria · Tel: +43 7612 778 02-0 · Fax: -20
www.ewm-group.com/at · info.at@ewm-group.com

EWM HIGHTEC WELDING Sales s.r.o. / Prodejní a poradenské centrum
Tyršova 2106
256 01 Benešov u Prahy · Czech Republic
Tel: +420 317 729-517 · Fax: -712
www.ewm-group.com/cz · sales.cz@ewm-group.com

EWM HIGHTEC WELDING UK Ltd.
Unit 2B Coopies Way · Coopies Lane Industrial Estate
Morpeth · Northumberland · NE61 6JN · Great Britain
Tel: +44 1670 505875 · Fax: -514305
www.ewm-group.com/uk · info.uk@ewm-group.com

EWM HIGHTEC WELDING FZCO / Regional Office Middle East
LOB 21 G 16 · P.O. Box 262851
Jebel Ali Free Zone · Dubai, UAE · United Arab Emirates
Tel: +971 48870-322 · Fax: -323
www.ewm-group.com/me · info.me@ewm-group.com

EWM HIGHTEC WELDING (Kunshan) Ltd.
10 Yuanshan Road, Kunshan · New & High-tech Industry Development Zone
Kunshan · Jiangsu · 215300 · People's Republic of China
Tel: +86 512 57867-188 · Fax: -182
www.ewm-group.com/cn · info.cn@ewm-group.com