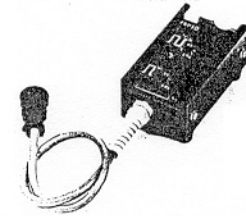


Type: FRP 10

Art. Nr. 099-008002-00000

Handfernsteller Pulsen / Punkten



Applikation:

Häufig verwendet wird der FRP 10 im Dünoblechbereich und zur Verhinderung von Wärmerissen z. B. beim Verschweißen von Aluminium.

Leistungsmerkmale:

- Handlich, robust, leicht verständliche Symbole und große Bedienelemente

- Der Fernsteller FRP 10 kann an jedes EWM WIG - DC und WIG AC/DC - Schweißgerät angesteckt werden.
- geringere Wärmeeinbringung und somit z. B. im Dünoblechbereich geringe Materialverformung und Vermeidung von Wärmerissen
- Schweißvorgänge lassen sich mit Hilfe eines pulsierenden Schweißstromes optimieren.
- Fernsteller kann mit einem Haltemagnet oder mit einem Blechwinkel am Gerät gehalten werden.
- Anschluß eines weiteren Fernstellers z.B. FR 30 und FRA 40 möglich

Funktionsbeschreibung:

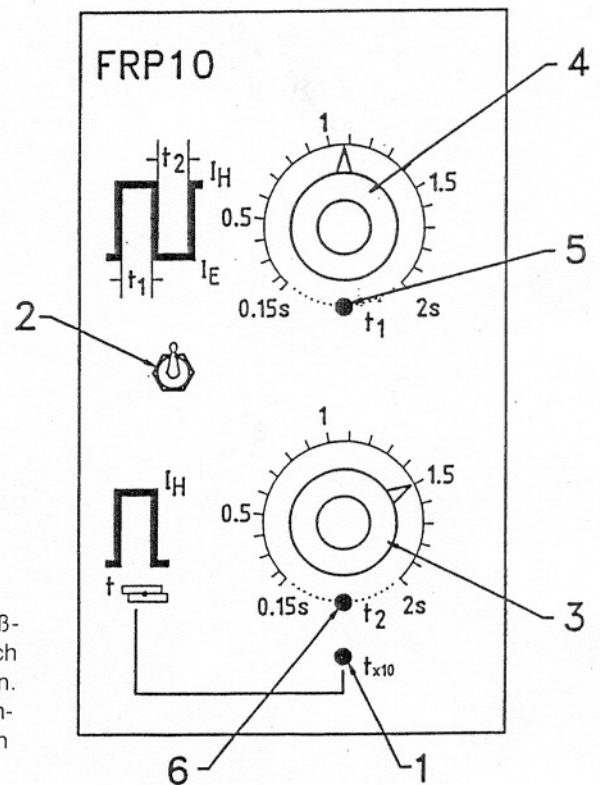
Grundsätzlich stehen 2 verschiedene Betriebsarten zur Verfügung:

- 1) Pulsen:**
 - Kippschalter (2) auf Stellung Pulsen (obere Schalterstellung)
 - mit Drehknopf (3) wird die Zeit t_2 von (0,15 - 2sec.) für den Grundstrom vorgewählt
 - mit Drehknopf (4) wird die Zeit t_1 von (0,15 - 2sec.) für Pulsstrom vorgewählt
 - 2) Punkten:**
 - LED (1) an
 - Kippschalter (2) auf Stellung Punkten, (untere Schalterstellung)
 - mit Drehknopf (3) wird die Zeit t_2 von (1,5 - 20sec.) für den Punktstrom vorgewählt
 - Drehknopf (4) hat keine Funktion
- Die LED's (5) und (6) zeigen jeweils Grund- bzw. Pulsstrom an.

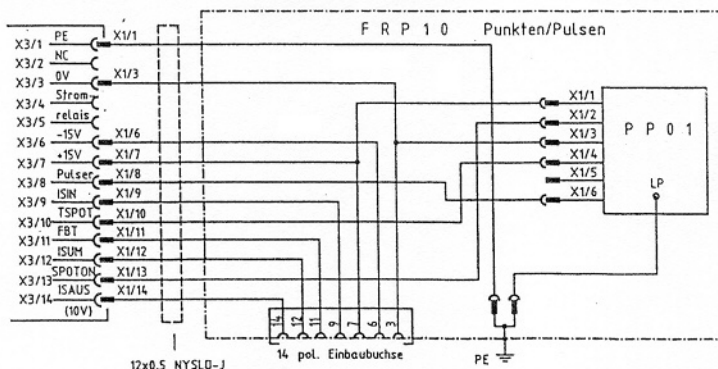
Der Pulsstrom bzw. der Punktstrom entspricht dem Schweißstrom I_1 und der Grundstrom entspricht dem Absenktstrom I_2 . Diese können an der Frontplatte der Schweißmaschine eingestellt werden.

Inbetriebnahme:

Stecker des Fernstellers FRP 10 in die Fernstellerbuchse des Schweißgerätes stecken. Bei WIG-DC und WIG-AC/DC Geräten muß zusätzlich der Betriebsartenwahlschalter auf 2-Takt-Betrieb umgeschaltet werden. Einweiterer Fernsteller z.B. FR 21 oder FR 30 kann an die rechte Fernstellerbuchse eingesteckt werden. Der eingestellte Schweißstrom I_1 an der Frontplatte der Maschine ist somit außer Betrieb.



Anschlußplan für Fernsteller FRP 10:



Zubehör für Fernsteller FRP 10:

		Art. Nr.
Verlängerungskabel:		
FRV 3	mit Kabel 3	92.0005.03
FRV 5	mit Kabel 5m	92.0005.00
FRV 10	mit Kabel 10m	92.0005.01
Blechwinkel:		
BWF 80x50x1,5/1		94.0456.00