



Lastoorts

TIG 18 WD
TIG 20 WD
TIG 260 WD
TIG 450 WD

099-011445-EW505

Aanvullende systeemdocumentatie opvolgen!

14.04.2016

**Register now
and benefit!**
**Jetzt Registrieren
und Profitieren!**

www.ewm-group.com



Algemene aanwijzingen

VOORZICHTIG



Lees de bedieningshandleiding!

De bedieningshandleiding biedt u een inleiding tot een veilige omgang met het product.

- Lees de bedieningshandleidingen van alle systeemcomponenten!
- Neem de voorschriften ter voorkoming van ongevallen in acht!
- Neem de landelijk geldende voorschriften in acht!
- Eventueel door ondertekening te bevestigen.



Neem bij vragen over de installatie, inbedrijfstelling, het gebruik, de werkomstandigheden op de inzetlocatie en het gebruiksdoeleinde contact op met uw dealer of met onze klantenservice via het nummer +49 2680 181-0.

Een lijst met bevoegde dealers vindt u op www.ewm-group.com.

De aansprakelijkheid voor het gebruik van deze installatie beperkt zich uitsluitend tot de werking van de installatie. Elke andere vorm van aansprakelijkheid is uitdrukkelijk uitgesloten. Door de inbedrijfstelling erkent de gebruiker deze uitsluiting van aansprakelijkheid.

De fabrikant kan immers niet controleren of men zich aan deze handleiding houdt of aan de bepalingen en methodes die tijdens de installatie, het gebruik, de toepassing en het onderhoud van de installatie gelden.

Niet-vakkundige uitvoering van de installatie kan voor defecten zorgen en zo ook personen in gevaar brengen. Zodoende zijn wij geenszins aansprakelijk voor verlies, schade of kosten die ontstaan door of op enigerlei wijze te maken hebben met een verkeerde installatie, onoordeelkundig gebruik, verkeerde toepassing of slecht onderhoud.

© EWM AG, Dr. Günter-Henle-Straße 8, D-56271 Mündersbach

Het auteursrecht op dit document berust bij de fabrikant.

Nadruk, ook in de vorm van uittreksels, uitsluitend toegestaan na schriftelijke toestemming.

De inhoud van dit document is zorgvuldig onderzocht, gecontroleerd en bewerkt. Wijzigingen, schrijffouten en fouten voorbehouden.

1 Inhoudsopgave

1	Inhoudsopgave	3
2	Veiligheidsrichtlijnen	4
2.1	Richtlijnen voor het gebruik van deze bedieningshandleiding	4
2.2	Verklaring van symbolen	5
2.3	Algemeen	6
2.4	Transport	8
2.4.1	Levering	8
2.4.2	Omgevingscondities	8
2.4.2.1	Tijdens gebruik	8
2.4.2.2	Transport en opslag	8
3	Gebruik overeenkomstig de bestemming	9
3.1	Meegeldende documenten/Geldige aanvullende documenten	9
3.1.1	Garantie	9
3.1.2	Conformiteitsverklaring	9
3.1.3	Servicedocumentatie (reserveonderdelen)	9
4	Apparaatbeschrijving - snel overzicht	10
4.1	Apparaatvarianten	10
4.2	Aansluitvarianten	12
4.2.1	Decentrale aansluiting	12
4.2.2	Eurocentrale aansluiting	12
4.2.3	Euro-centraalaansluiting - KOMBI	12
5	Opbouw en functie	14
5.1	Algemeen	14
5.2	Lastoorts uitrusten	15
5.2.1	TIG 18, 20	15
5.2.2	TIG 260, 450	16
5.3	Algemeen	17
5.4	TIG-toorts	17
5.5	TIG-up/down-toorts	18
5.6	TIG-retox-toorts	19
6	Onderhoud, verzorging en afvalverwerking	20
6.1	Onderhoudswerkzaamheden, intervallen	20
6.1.1	Dagelijkse onderhoudswerkzaamheden	20
6.1.2	Maandelijkse onderhoudswerkzaamheden	20
6.2	Onderhoudswerkzaamheden	20
6.3	Afvalverwerking van het apparaat	21
6.3.1	Fabrikantverklaring aan de eindgebruiker	21
6.4	Inachtneming van de RoHS-vereisten	21
7	Verhelpen van storingen	22
7.1	Checklist voor het verhelpen van storingen	22
8	Technische gegevens	23
8.1	TIG 18, TIG 20, TIG 260, TIG 450	23
8.2	TIG 18 SC, TIG 450 SC	24
9	Slijtagedelen	25
9.1	TIG 18	25
9.2	TIG 18 SC	27
9.3	TIG 20	28
9.4	TIG 260	30
9.5	TIG 450	32
10	Elektrisch schema	34
10.1	TIG-lastoorts	34
11	Bijlage A	35
11.1	Overzicht van EWM-vestigingen	35

2 Veiligheidsrichtlijnen

2.1 Richtlijnen voor het gebruik van deze bedieningshandleiding



GEVAAR

Werk- of gebruiksmethoden die nauwkeurig moeten worden aangehouden om een gerede kans op zwaar letsel of dood door ongeval van personen uit te sluiten.

- De veiligheidsinstructie bevat in de titel het signaalwoord “GEVAAR” met een algemeen waarschuwingsymbool.
- Bovendien wordt het gevaar verduidelijkt met een pictogram in de zijrand.



WAARSCHUWING

Werk- of gebruiksmethoden die nauwkeurig moeten worden aangehouden om de kans op zwaar letsel of dood door ongeval van personen uit te sluiten.

- De veiligheidsinstructie bevat in de titel het signaalwoord “WAARSCHUWING” met een algemeen waarschuwingsymbool.
- Bovendien wordt het gevaar verduidelijkt met een pictogram in de zijrand.



VOORZICHTIG

Werk- of gebruiksmethoden die nauwkeurig moeten worden aangehouden, om een mogelijke, lichte verwonding van personen uit te sluiten.

- De veiligheidsinstructie bevat in de titel het signaalwoord “VOORZICHTIG” met een algemeen waarschuwingsymbool.
- Het gevaar wordt met een pictogram aan de zijrand verduidelijkt.

VOORZICHTIG

Werk- en gebruiksmethoden die nauwkeurig moeten worden opgevolgd om beschadigingen of vernielingen van het product te voorkomen.

- De veiligheidsinstructie bevat in de titel het signaalwoord “VOORZICHTIG” zonder algemeen waarschuwingsymbool.
- Het gevaar wordt met een pictogram aan de zijrand verduidelijkt.

















Technische bijzonderheden waarmee de gebruiker rekening moet houden.

Handelingsinstructies en optellingen die u stap voor stap aangeven wat in bepaalde situaties moet worden gedaan, herkent u aan de opsommingspunt, bijv.:

- Bus van de lasstroomleiding in het juiste tegendeel steken en vergrendelen.

2.2 Verklaring van symbolen

Symbool	Beschrijving
	Technische bijzonderheden waarmee de gebruiker rekening moet houden.
	Juist
	Verkeerd
	Indrukken
	Niet indrukken
	Indrukken en ingedrukt houden
	Draaien
	Schakelen
	Apparaat uitschakelen
	Apparaat inschakelen
ENTER	menutoegang
NAVIGATION	navigeren in het menu
EXIT	menu verlaten
4 s 	Tijdweergave (voorbeeld: 4 sec. wachten/indrukken)
	Onderbreking in de menuweergave (meer instelmogelijkheden mogelijk)
	Gereedschap niet vereist/niet gebruiken
	Gereedschap vereist/gebruiken

2.3 Algemeen

GEVAAR



Elektrische schok!

Lasapparaten gebruiken hoge spanningen die bij aanraking tot levensgevaarlijke stroomschokken en brandwonden kunnen leiden. Ook bij het aanraken van lage spanningen kan men schrikken en daarna verongelukken.

- Nooit onder spanning staande onderdelen in of aan het apparaat aanraken!
- Aansluiting- en verbindingsleidingen moeten zonder gebreken zijn!
- Uitschakelen alleen is niet voldoende! Wacht 4 minuten tot de condensatoren ontladen zijn!
- Leg lasbranders en staafelektrodenhouders geïsoleerd weg!
- Het apparaat mag alleen worden geopend door geautoriseerd technisch personeel nadat de stroomstekker werd uitgetrokken!
- Draag uitsluitend droge beschermende kleding!
- Wacht 4 minuten tot de condensatoren ontladen zijn!



Elektromagnetische velden!

Door de stroombron kunnen elektrische of elektromagnetische velden ontstaan, waardoor elektronische installaties zoals tekstverwerkers, CNC-apparatuur, telecommunicatieleidingen, net-, signalleidingen en pacemakers niet meer goed kunnen werken.

- Onderhoudsvoorschriften in acht nemen !
- Lasleidingen volledig afrollen!
- Stralingsgevoelige apparatuur of installaties afdoende afschermen!
- Pacemakers kunnen storingen vertonen (indien nodig, vraag om medisch advies).



WAARSCHUWING



Gevaar voor ongevallen bij niet-naleving van de veiligheidsaanwijzingen!

Het niet in acht nemen van de veiligheidsaanwijzingen kan levensgevaarlijk zijn!

- Lees zorgvuldig de veiligheidsaanwijzingen van deze handleiding!
- Volg de voorschriften van ongevallenpreventie en de landelijke voorschriften!
- Wijs personen in de werkzone op het naleven van de voorschriften!



Geldigheid van het document!

Dit document is enkel geldig in combinatie met de gebruikshandleiding van het gebruikte product!

- Lees en volg de gebruikshandleidingen van alle systeemcomponenten, vooral de veiligheidsaanwijzingen!



Brandgevaar!

Door de bij het lassen optredende hoge temperaturen, sproeiende vonken, gloeiende onderdelen en hete slakken kunnen vlammen ontstaan.

Ook rondzwervende lasstromen kunnen vlammen tot gevolg hebben!

- Let op brandhaarden in het gebied waar gewerkt wordt!
- Geen licht ontvlambare voorwerpen, zoals bijv. lucifers of aanstekers meedragen.
- Zorg voor geschikte blusapparatuur in het gebied waar gewerkt wordt!
- Verwijder residu van brandbare stoffen grondig van het werkstuk voordat met lassen wordt begonnen.
- Wacht met de verdere bewerking van werkstukken tot deze zijn afgekoeld.
Niet in aanraking brengen met ontvlambare materialen!
- Verbind lasleidingen op correcte wijze!

**WAARSCHUWING****Letselgevaar door straling of hitte!**

Straling van de vlamboog veroorzaakt letsel aan de huid en aan de ogen. Contact met hete werkstukken en vonken veroorzaakt verbrandingen.

- Lasschild resp. lashelm met een toereikende beschermingsgraad gebruiken (toepassingafhankelijk)!
- Draag droge veiligheidskleding (bijv. lasschild, handschoenen etc.) volgens de toepasselijke voorschriften van het betreffende land!
- Bescherm niet bij het werk betrokken personen door veiligheidsgordijnen of -wanden tegen straling en verblinding!

**Gevaren door onbedoeld gebruik!**

Bij onbedoeld gebruik van het apparaat kunnen er gevaren voor personen, dieren en materiële zaken ontstaan. Voor alle hieruit voortvloeiende schade aanvaarden wij geen aansprakelijkheid!

- Het apparaat mag uitsluitend volgens de bestemming en door opgeleid en vakkundig personeel worden gebruikt!
- Geen onvakkundige modificaties uitvoeren of het apparaat ombouwen!

**VOORZICHTIG****Geluidhinder!**

Lawaai boven 70 dBA kan duurzame beschadiging van het gehoor veroorzaken!

- Draag geschikte gehoorbescherming!
- Personen binnen het werkgebied dienen geschikte gehoorbescherming te dragen!

VOORZICHTIG**Plichten van de exploitant!**

Voor het gebruik van het apparaat dient men zich aan de desbetreffende landelijke richtlijnen en wetten te houden!

- Nationale omzetting van de kaderrichtlijn (89/391/EWG), evenals de bijbehorende afzonderlijke richtlijnen.
- Vooral de richtlijn (89/655/EWG), over de minimumvoorschriften ter bescherming van de veiligheid en de gezondheid bij gebruik van werkmiddelen door werknemers tijdens het werk.
- De voorschriften voor veiligheid op het werk en voor ongevallenpreventie van het desbetreffende land.
- Inrichten en gebruiken van het apparaat in overeenstemming met IEC 60974-9.
- Het veiligheidsbewuste werken van de gebruiker van het apparaat met regelmatige intervallen controleren.
- Regelmatige keuring van het apparaat volgens IEC 60974-4.

**Schade door gebruik van componenten van derden!**

De garantie van de fabrikant vervalt bij apparaatschade door gebruik van componenten van derden!

- Gebruik uitsluitend systeemcomponenten en opties (stroombronnen, lastoortsen, elektrodehouders, afstandsbedieningen, vervangings- en slijtageonderdelen, enz.) uit ons leveringsprogramma!
- Accessoirescomponenten uitsluitend bij uitgeschakeld lasapparaat op de desbetreffende aansluitbus steken en vergrendelen.

**Opgeleid personeel!**

De inbedrijfstelling is voorbehouden aan personen die over voldoende kennis met het omgaan met vlamboogglasapparaten beschikken.

2.4 Transport



VOORZICHTIG



Beschadigingen door niet geïsoleerde voedingskabels!

Tijdens het transport kunnen niet geïsoleerde voedingskabels (netkabels, besturingskabels, enz.) gevaren veroorzaken, zoals bijv. het kantelen van aangesloten apparaten en personen beschadigen!

- Voedingskabels isoleren!

2.4.1 Levering

De levering wordt voor de verzending zorgvuldig gecontroleerd en verpakt, beschadigingen tijdens het transport kunnen echter niet worden uitgesloten.

Binnenkomstcontrole

- Controleer aan de hand van de pakbon of de zending volledig is!

Indien de verpakking beschadigd is

- Controleer de geleverde goederen op beschadigingen (visuele controle)!

Bij klachten

Indien de levering tijdens het transport is beschadigd:

- Neem direct contact op met de laatste transporteur!
- Bewaar de verpakking (voor een eventuele controle door de transporteur of om de goederen terug te zenden).

Verpakken voor retourzending

Gebruik zo mogelijk de originele verpakking en het originele verpakkingsmateriaal. Betreffende vragen over de verpakking en de transportbeveiliging neemt u contact op met uw leverancier.

2.4.2 Omgevingscondities

VOORZICHTIG



Materiële schade door verontreinigingen!

Ongewoon hoge hoeveelheden stof, zuren, corrosieve gassen of substanties kunnen het apparaat beschadigen.

- Hoge hoeveelheden rook, damp, oliedamp en slijpstoffen vermijden!
- Zouthoudende omgevingslucht (zeelucht) vermijden!

2.4.2.1 Tijdens gebruik

Temperatuurbereik van de omgevingslucht:

- -10 °C tot +40 °C

relatieve luchtvochtigheid:

- tot 50 % bij 40 °C
- tot 90 % bij 20 °C

2.4.2.2 Transport en opslag

Opslag in afgesloten ruimte, temperatuurbereik van de omgevingslucht:

- -25 °C tot +55 °C

Relatieve luchtvochtigheid

- tot 90 % bij 20 °C

3 Gebruik overeenkomstig de bestemming



WAARSCHUWING



Gevaren door onbedoeld gebruik!

Bij onbedoeld gebruik van het apparaat kunnen er gevaren voor personen, dieren en materiële zaken ontstaan. Voor alle hieruit voortvloeiende schade aanvaarden wij geen aansprakelijkheid!

- Het apparaat mag uitsluitend volgens de bestemming en door opgeleid en vakkundig personeel worden gebruikt!
- Geen onvakkundige modificaties uitvoeren of het apparaat ombouwen!

Lastoortsen voor TIG-lassen met vlamboogglasapparaten.

3.1 Meegeldende documenten/Geldige aanvullende documenten

3.1.1 Garantie



Meer informatie vindt u in de bijgevoegde brochure "Warranty registration" en informatie over garantie, onderhoud en keuring op www.ewm-group.com!

3.1.2 Conformiteitsverklaring



Het aangegeven apparaat voldoet qua concept en constructie aan de richtlijnen en normen van de EG:

- EG-laagspanningsrichtlijn (2006/95/EG),
- EG-EMC-richtlijn (2004/108/EG),

Bij onrechtmatige wijzigingen, niet vakkundige reparaties, niet stipt plaatsgevonden herhalingscontroles en/of ongeautoriseerde ombouw van het apparaat die niet uitdrukkelijk door de fabrikant is goedgekeurd, wordt deze verklaring ongeldig.

De originele conformiteitsverklaring wordt met het apparaat meegeleverd.

3.1.3 Servicedocumentatie (reserveonderdelen)



GEVAAR



Voer geen verkeerde reparaties en modificaties uit!

Om verwondingen en materiële schade te vermijden, mag het apparaat enkel door vakkundige, bevoegde personen gerepareerd resp. gemodificeerd worden!
Bij onbevoegde ingrepen vervalt de garantie!

- In geval van reparatie, bevoegde personen (opgeleid servicepersoneel) hiermee belasten!

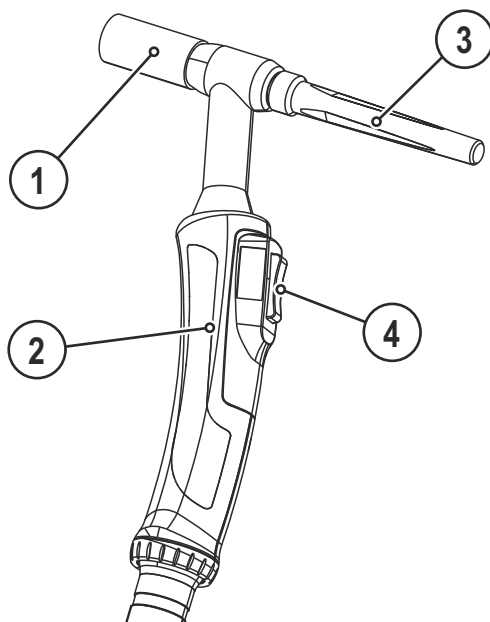
Reserveonderdelen zijn bij uw bevoegde dealer verkrijgbaar.

4 Apparaatbeschrijving - snel overzicht

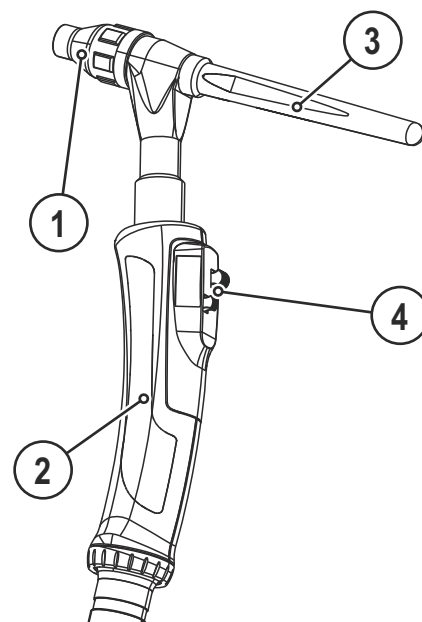
4.1 Apparaatvarianten

Uitvoering	Functies	Toortstype
SR	Siliconrubber Standaard toorts voor eenvoudige lasopdrachten	TIG 18, TIG 20,
WD	Standaard Watergekoeld met decentrale aansluiting.	TIG 18, TIG 20, TIG 260, TIG 450
GRIP	GRIP handgreep Ergonomische handgreep voor hoge gripveiligheid.	TIG 18, TIG 20, TIG 260, TIG 450
KOMBI	Slangpakket Eurocentrale aansluiting met extra lasstroomkabel voor ompolen.	TIG 18
SC	Supercool Hogere belastbaarheid door verbeterde constructie van het slangpakket.	TIG 18, TIG 450
HFL	Hoogflexibel slangpakket	TIG 260, TIG 450
U/D	Besturing Up-/Down Het lasvermogen (lasstroom) kan tijdens het lassen traploos worden verhoogd of verlaagd.	TIG 260, TIG 450
RETOX	Besturing RETOX U/D-functies met aanvullende weergave van de ingestelde lasstroom of het geselecteerde JOB-nummer.	TIG 260, TIG 450
EZA	Eurocentrale aansluiting	TIG 450

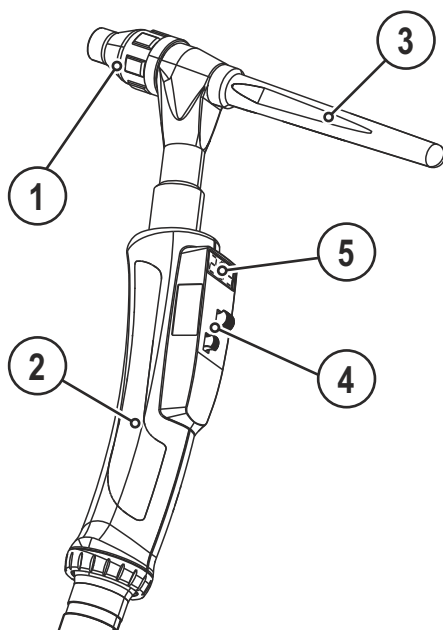
De TIG-toortsen zijn in verschillende modelvarianties verkrijgbaar. De up-/down- en retox-modellen hebben extra bedieningselementen voor de toortsen te bieden.



TIG 18, TIG 20



TIG 260 U/D, TIG 450 U/D



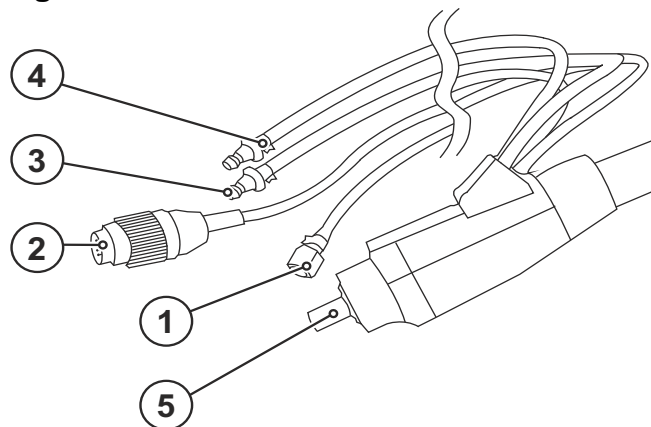
TIG 260 Retox, TIG 450 Retox

Afbeelding 4-1

Pos.	Symbol	Beschrijving
1		Gaskop
2		Handgreep
3		Toortskap
4		Bedieningselementen
5		Display

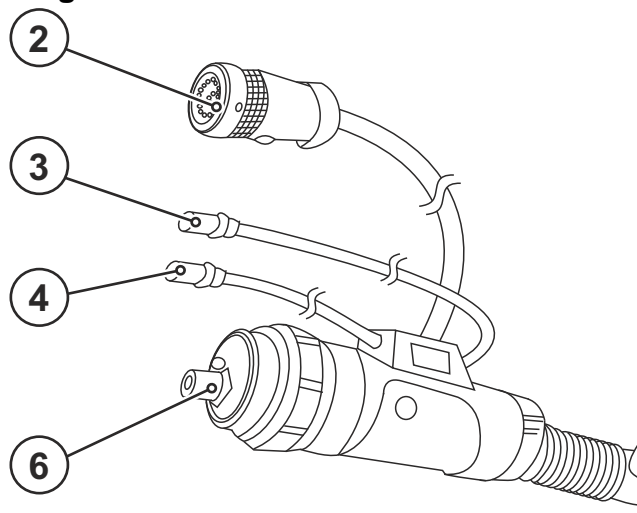
4.2 Aansluitvarianten

4.2.1 Decentrale aansluiting



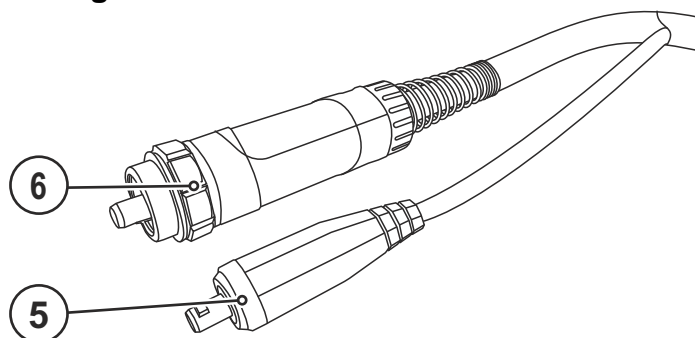
Afbeelding 4-2

4.2.2 Eurocentrale aansluiting




Afbeelding 4-3

4.2.3 Euro-centraalaansluiting - KOMBI



Afbeelding 4-4

Pos.	Symbool	Beschrijving
1		Beschermgaslang Wartel G ¼"
2		Kabelstekker besturingskabel
3		Snelsluitingsnippel, rood Koelmiddelretourleiding
4		Snelsluitingsnippel, blauw Koelmiddel-toevoerleiding
5		Aansluiting lasstroom decentraal
6		Euro-centraalaansluiting

5 Opbouw en functie

5.1 Algemeen



WAARSCHUWING



Gevaar voor verwonding door elektrische spanning!

Het aanraken van onder stroom staande onderdelen, bijv. lasstroombussen, kan levensgevaarlijk zijn!

- Neem de veiligheidsinstructie op de eerste pagina van de bedieningshandleiding in acht!
- Inbedrijfstelling uitsluitend door personen, die over voldoende kennis met het omgaan met vlambooglasapparaten beschikken!
- Verbinding- of lasleidingen (zoals bijv.: elektrodehouder, lastoorts, werkstukleiding, interfaces) bij uitgeschakeld apparaat aansluiten!



VOORZICHTIG



Gevaar voor verbranding aan de lasstroomaansluiting!

Door niet vergrendelde lasstroomverbindingen kunnen aansluitingen en leidingen heet worden en bij aanraking tot brandwonden leiden!

- Lasstroomverbindingen dagelijks controleren en evt. vergrendelen door naar rechts te draaien.



Gevaar door elektrische stroom!

Als er afwisselend met verschillende methoden wordt gelast en er lastoortsen en elektrodehouders op het apparaat blijven aangesloten, dan staat op alle leidingen gelijktijdig nullast-/lasspanning!

- Bij het begin van de werkzaamheden en bij werkonderbrekingen moeten de lastoortsen en de elektrodehouder daarom altijd geïsoleerd worden weggelegd!

VOORZICHTIG



Schade door onvakkundige aansluiting!

Door onvakkundige aansluiting kunnen accessoirecomponenten en de stroombron worden beschadigd!

- Accessoirecomponenten uitsluitend bij uitgeschakeld lasapparaat op de desbetreffende aansluitbus steken en vergrendelen.
- Uitvoerige beschrijvingen vindt u in de gebruikshandleiding van de betreffende accessoire!
- Accessoirecomponenten worden na de inschakeling van de stroombron automatisch herkend.



Het omgaan met stofkapjes!


De stofkapjes beschermen de aansluitbussen en hiermee het apparaat tegen vuil en apparaatschade.

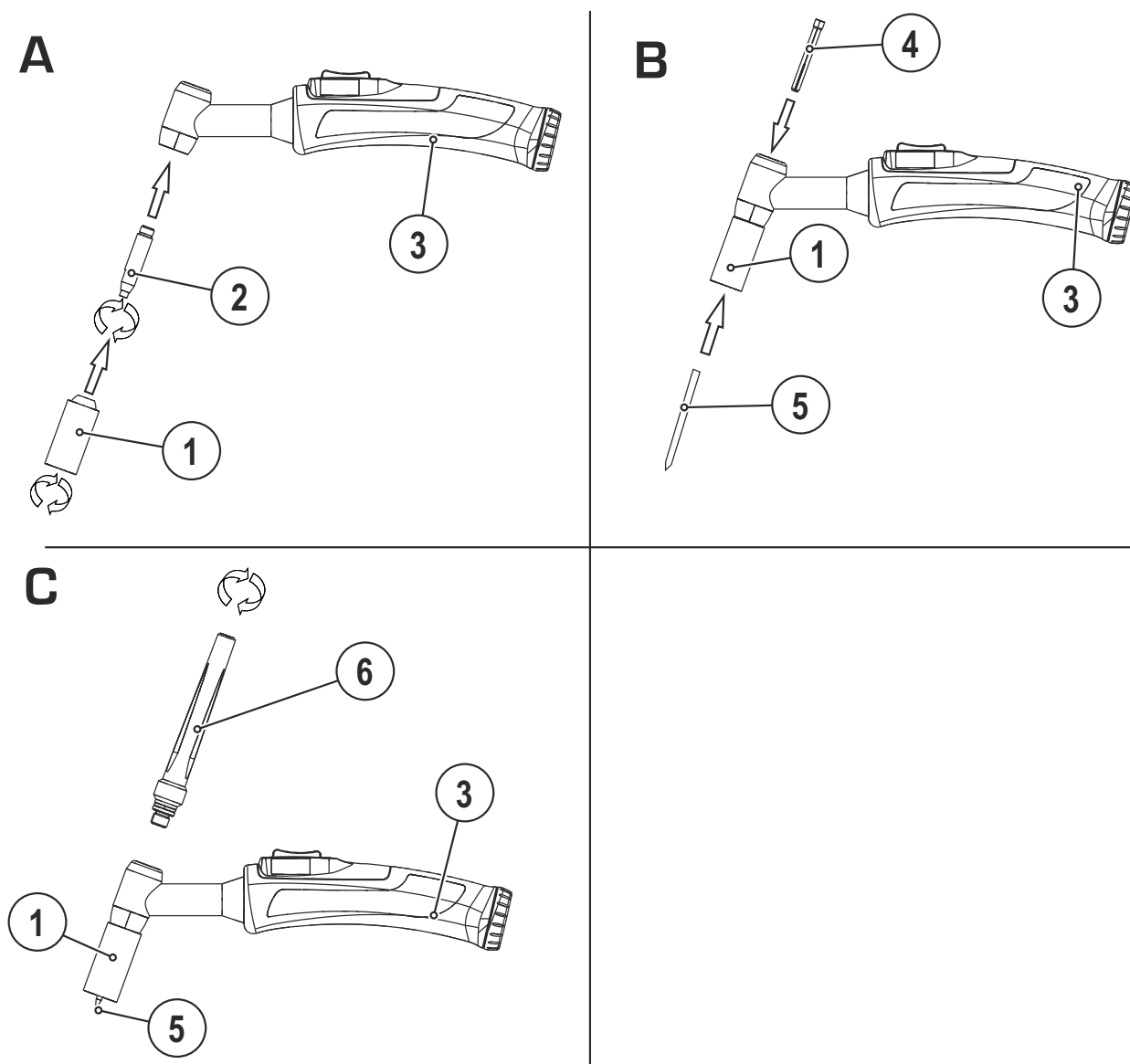
- Is er geen accessoire op de aansluitbus aangesloten, dan dient men het stofkapje te plaatsen.
- Bij defect of verlies dient men het stofkapje te vervangen!



Het aansluiten vereist dat u de aanwijzingen in de documentatie van de overige systeemcomponenten opvolgt!

5.2 Lastoorts uitrusten
5.2.1 TIG 18, 20

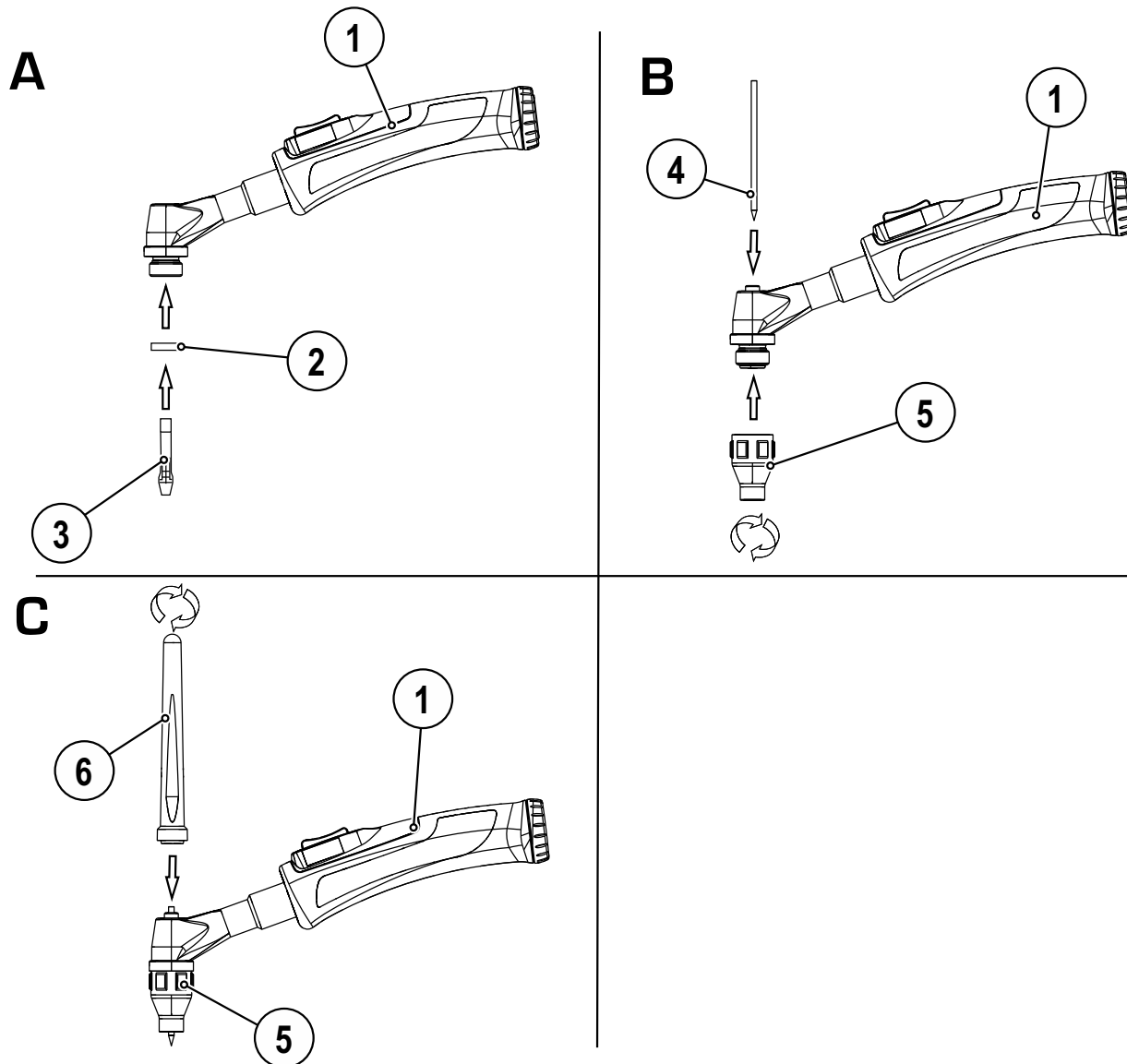
 De uitrusting van de toorts wordt uitgelegd aan de hand van de TIG 18 toorts als voorbeeld. De methode is hetzelfde bij andere modellen.



Afbeelding 5-1

Pos.	Symbol	Beschrijving
1		Gaskop
2		Spanhulsbehuizing
3		Handgreep
4		Spanhuls
5		Elektrode
6		Toortskap

5.2.2 TIG 260, 450



Afbeelding 5-2

Pos.	Symbol	Beschrijving
1		Handgreep
2		Isolator
3		Spanhuls
4		Elektrode
5		Gaskop
6		Toortskap

5.3 Algemeen

TIG-lastoortsen zijn via het slangpakket verbonden met de stroombron. Door het slangpakket lopen:

- de lasstroomkabel
- de beschermgastoevoer en
- de stuurstroomkabel.

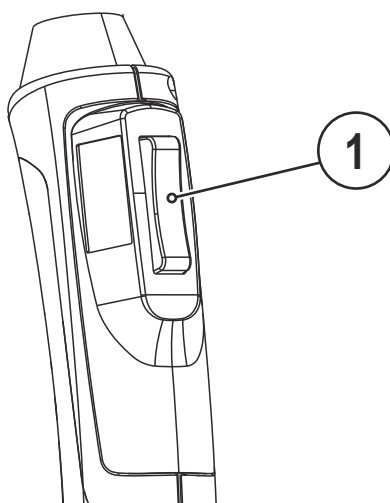
Bij watergekoelde TIG-lastoortsen lopen ook de leidingen van de

- koelmiddeltoevoer en
- koelmiddelretourleiding

door het slangpakket.

Het lastoevoegmateriaal wordt bij het TIG-lassen meestal in staafvorm met de hand toegevoegd. Bij volledig mechanische apparaten wordt het lastoevoegmateriaal draadvormig door een afzonderlijk draadaanvoerapparaat toegevoegd.

5.4 TIG-toorts



Afbeelding 5-3

Pos.	Symbool	Beschrijving
1		Toortsknop

TIG-toortsen zijn voorzien van een toortsknop. Met de knop kan

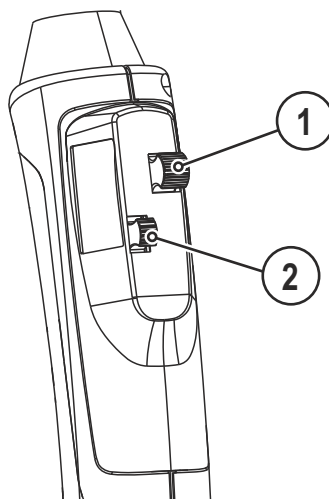
- de lasstroom aan en uit worden gezet en
- tijdens het lassen, met het indrukken van de knop, de stroom naar een dalstroom worden geschakeld.



Even indrukken van de toortsknop om een functiewijziging uit te voeren.

De ingestelde toortsmodus bepaalt de werkwijze van de tipfunctie.

5.5 TIG-up/down-toorts



Afbeelding 5-4

Pos.	Symbol	Beschrijving
1		Toortsknop Lasstroom AAN/UIT
2		Toortsknop Up/Down - functie

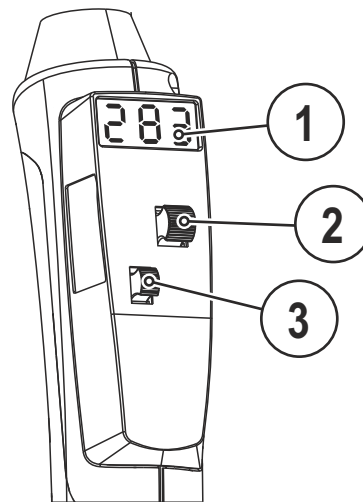
TIG-up/down-toortsen zijn voorzien van twee toortsknoppen. Met de knoppen kan

- de lasstroom aan en uit worden gezet;
- door kort indrukken en loslaten van de knop naar een dalstroom worden geschakeld;
- de lasstroom tijdens het lassen traploos worden verhoogd (UP-functie) of
- traploos worden gereduceerd (DOWN-functie).



***Even indrukken van de toortsknop om een functiewijziging uit te voeren.
De ingestelde toortsmodus bepaalt de werkwijze van de tipfunctie.***

5.6 TIG-retox-toorts



Afbeelding 5-5

Pos.	Symbol	Beschrijving
1		Display
2		Toortsknop Lasstroom AAN/UIT
3		Toortsknop Up/Down - functie

Retox-toortsen hebben een display en twee toortstuimelschakelaars. Welke functies deze bedieningselementen hebben, kan verschillen al naar gelang het gebruikte lasapparaat.

In de meeste gevallen kan

- met de rechter toortsknop de lasstroom worden in- en uitgeschakeld en door het indrukken van de knop naar een dalstroom worden geschakeld.
- met de linker toortsknop de lasstroom traploos worden gereduceerd (Down-functie) of worden verhoogd (Up-functie).

Afgezien van deze functies kunnen met de Retox-toortsen ook door het lasapparaat ter beschikking gestelde JOB's worden opgeroepen.

Het display van de Retox-toorts toont afhankelijk van de op het lasapparaat ingestelde functie de

- ingestelde lasstroom of
- het geselecteerde JOB-nummer.



***Even indrukken van de toortsknop om een functiewijziging uit te voeren.
De ingestelde toortsmodus bepaalt de werkwijze van de tipfunctie.***

6 Onderhoud, verzorging en afvalverwerking



VOORZICHTIG



Elektrische stroom!

De hierna beschreven werkzaamheden mogen uitsluitend bij uitgeschakelde stroombron geschieden!

6.1 Onderhoudswerkzaamheden, intervallen

6.1.1 Dagelijkse onderhoudswerkzaamheden

- Alle aansluitingen en de slijtagedelen op handvast zit controleren en evt. vastdraaien.

6.1.2 Maandelijkse onderhoudswerkzaamheden

- Controleren en reinigen van de lastoorts. Door afzettingen in de toorts kunnen kortsluitingen optreden, die het lasresultaat negatief kunnen beïnvloeden en als gevolg de toorts kunnen beschadigen!
- Toorts, slangpakket en stroomaansluitingen op uitwendige beschadigingen controleren en evt. vervangen c.q. door vakpersoneel laten repareren!
- Schroef- en stekerverbindingen van aansluitingen en slijtagedelen op de correcte zit controleren en eventueel vastdraaien.

6.2 Onderhoudswerkzaamheden

VOORZICHTIG



Elektrische stroom!

Reparaties aan spanningvoerende apparatuur mogen uitsluitend door bevoegd technisch personeel worden uitgevoerd!

- Toorts niet van het slangpakket verwijderen!
- Zet de toorts zelf nooit vast in een bankschroef o.i.d., dit kan de toorts zodanig beschadigen dat deze niet meer te herstellen is!
- Mocht er schade aan de toorts of aan het slangpakket optreden, die niet door middel van onderhoudswerkzaamheden kan worden opgeheven, dan dient de volledige toorts naar de fabrikant terug te worden gestuurd.

6.3 Afvalverwerking van het apparaat



Adequate afvalverwijdering!

Het apparaat bevat waardevolle grondstoffen voor recycling en elektronische onderdelen die milieuvriendelijk moeten worden verwerkt.

- **Niet bij het huisvuil zetten!**
- **De overheidsvoorschriften voor afvalwerking opvolgen!**



6.3.1 Fabrikantverklaring aan de eindgebruiker

- Gebruikte elektrische en elektronische apparaten mogen in overeenstemming met de Europese voorschriften (richtlijn 2002/96/EG van het Europese Parlement en de Europese Raad van 27-01-2003) niet als ongesorteerd afval worden verwerkt. Zij dienen voor gescheiden afvalverwerking te worden ingeleverd. Het symbool van de afvalbak met wieltjes verwijst naar de noodzaak van gescheiden afvalverwerking.
Dit apparaat is voor verwerking als afval resp. voor recycling bij de daarvoor bestemde inleverpunten voor gescheiden afvalwerking in te leveren.
- In Duitsland dient men in overeenstemming met de wetgeving (Wet op het in verkeer brengen, terugnemen en milieuvriendelijke afvalverwerking van elektrische en elektronische apparaten (ElektroG) van 16-03-2005) oude apparaten voor gesorteerde afvalverwerking in te leveren. De publiekrechtelijke afvalverwerkers (gemeenten) hebben hiervoor verzamelpunten opgericht waar oude apparaten van particuliere huishoudens gratis kunnen worden ingeleverd.
- Informatie over de terugneming of inzameling van oude apparaten vindt u bij het verantwoordelijke plaatselijke stads- of gemeentebestuur.
- EWM neemt deel aan een goedgekeurd verwijderings- en recyclingsysteem en is geregistreerd in het register voor oude elektrische apparaten met het nummer WEEE DE 57686922.
- Daarnaast kunnen oude apparaten in heel Europa bij EWM-verkooppartners worden ingeleverd.

6.4 Inachtneming van de RoHS-vereisten

Wij, EWM AG Mündersbach, verklaren hierbij dat alle door ons geleverde producten, die onderhevig zijn aan de RoHS-richtlijn, aan de vereisten van de RoHS (richtlijn 2011/65/EU) voldoen.

7 Verhelpen van storingen

Alle producten worden onderworpen aan strenge productie- en eindcontroles. Mocht er desondanks toch een keer iets niet werken, controleer het product dan aan de hand van de volgende lijst. Als geen van de aangegeven mogelijkheden om het defect te verhelpen werkt, waarschuw dan de officiële dealer.

7.1 Checklist voor het verhelpen van storingen



Basisvoorwaarden voor een storingsvrije werking is de geschikte apparaatuitrusting voor de te gebruiken werkstof en voor het procesgas!

Legenda	Symbol	Beschrijving
	↘	fout/oorzaak
	✘	oplossing

Lastoorts oververhit

- ↘ Ontoereikende doorstroom van het koelmiddel
 - ✘ Koelmiddelpeil controleren en evt. met koelmiddel bijvullen
 - ✘ Knikken in het leidingensysteem (slangpakketten) verwijderen
 - ✘ Koelmiddelcircuit ontluchten
 - ✘ Controleer of koelmiddeleidingen goed zijn aangesloten. Indien nodig, goed aansluiten.
 - ✘ Functionele aansluiting van het lastoortskoelapparaat controleren
- ↘ Losse lasstroomverbindingen
 - ✘ Stroomaansluitingen aan de toorts en/of aan het werkstuk vastdraaien
- ↘ Overbelasting
 - ✘ Lasstroominstelling controleren en corrigeren
 - ✘ Krachtiger lastoorts gebruiken

Functiestoring van de lastoortsbedieningselementen

- ↘ Verbindingsproblemen
 - ✘ Verbindingen van besturingsleidingen herstellen resp. op correcte installatie controleren.

Onrustige vlamboog

- ↘ Ingesloten materiaal in de wolfraamelektrode door contact met hulpwerkstof of werkstuk
 - ✘ Wolfraamelektrode opnieuw slijpen of vervangen
- ↘ Onverenigbare parameterinstellingen
 - ✘ Instellingen controleren en evt. corrigeren
- ↘ Metaaldamp op de gaskop
 - ✘ Gaskop reinigen of vervangen

Poriënvorming

- ↘ Ontoereikende of verkeerde gasafdekking
 - ✘ Beschermgasinstelling controleren evt. beschermgasfles vervangen
 - ✘ Lasplek afschermen met veiligheidsschermen (tocht beïnvloedt het lasresultaat)
- ↘ Onjuiste of versleten lastoortsuitrusting
 - ✘ Gaskopgrootte controleren en evt. vervangen
- ↘ Condenswater (waterstof) in de gas slang
 - ✘ Slangpakket met gas spoelen of vervangen

8 Technische gegevens

 *Service-informatie en garantie zijn alleen geldig in combinatie met originele vervangings- en slijtage-onderdelen!*

8.1 TIG 18, TIG 20, TIG 260, TIG 450

Type	TIG 18	TIG 20	TIG 260	TIG 450
Polariteit van de elektrode bij DC	over het algemeen negatief			
Soort geleiding	handmatig			
Spanningsmeting	113 V piekwaarde			
Max. vlamboogontstekings- en spanningsmeting	12 kV			
Knop schakelspanning	0,02 – 42 V			
Knop schakelstroom	0,01 – 100 mA			
Schakelvermogen knop	max. 1 W (ohmse belasting)			
Benodigd koelvermogen	min. 800 W			
Soorten elektroden	in de handel gebruikelijke wolfraamelektroden			
Omgevingstemperatuur	-10 °C tot +40 °C			
Toortsingangsdruk koelvloeistof (min. – max.)	2,5 – 3,5 bar			
Doorstromingshoeveelheid (min.)	0,9 l/min.	0,7 l/min.	0,7 l/min.	0,7 l/min.
Beveiligingsklasse van de aansluitingen op de machine (EN 60529)	IP3X	IP2X	IP3X	IP3X
Beschermgas	Beschermgas DIN EN 439			
Gasdebiet	10 tot 20 l/min.			
Hoge lasstroom bij 100% ID (DC/AC)	320 A/230 A	240 A/170 A	260 A/185 A	400 A/280 A
Slangpakket	4 of 8 m			
Wolfraamelektroden	0,5 - 4,0 mm	0,5 - 3,2 mm	1,0 - 3,2 mm	1,6 - 4,8 mm
Aansluiting	Eurocentrale aansluiting/decentrale aansluiting			
Gebouwd conform de norm	DIN EN 60974-7			

8.2 TIG 18 SC, TIG 450 SC

Type	TIG 18 SC	TIG 450 SC
Polariteit van de elektrode bij DC	over het algemeen negatief	
Soort geleiding	handmatig	
Spanningsmeting	113- V piekwaarde	
Max. vlamboogontstekings- en stabilisatiespanning	12 kV	
Knop schakelspanning	0,02 – 42 V	
Knop schakelstroom	0,01 – 100 mA	
Schakelvermogen knop	max. 1 W (ohmse belasting)	
Soorten elektroden	in de handel gebruikelijke wolfraamelektroden	
Omgevingstemperatuur	-10 °C tot +40 °C	
Toortsingangsdruk koelvloeistof (min. – max.)	2,5 – 3,5 bar	
Doorstromingshoeveelheid (min.)	0,9 l/min.	0,7 l/min.
Beveiligingsklasse van de aansluitingen op de machine (EN 60529)	IP3X	
Beschermgas	Beschermgas DIN EN 439	
Gasdebiet	10 tot 20 l/min.	
Hoge lasstroom bij 100% ID (DC/AC)	400 A/280 A	450 A/320 A
Slangpakket	4 of 8 m	
Wolfraamelektroden	0,5 - 4 mm	1,6 - 4,8 mm
Aansluiting	Decentrale aansluiting	
Gebouwd conform de norm	DIN EN 60974-7	

9 Slijtagedelen

VOORZICHTIG



Schade door gebruik van componenten van derden!

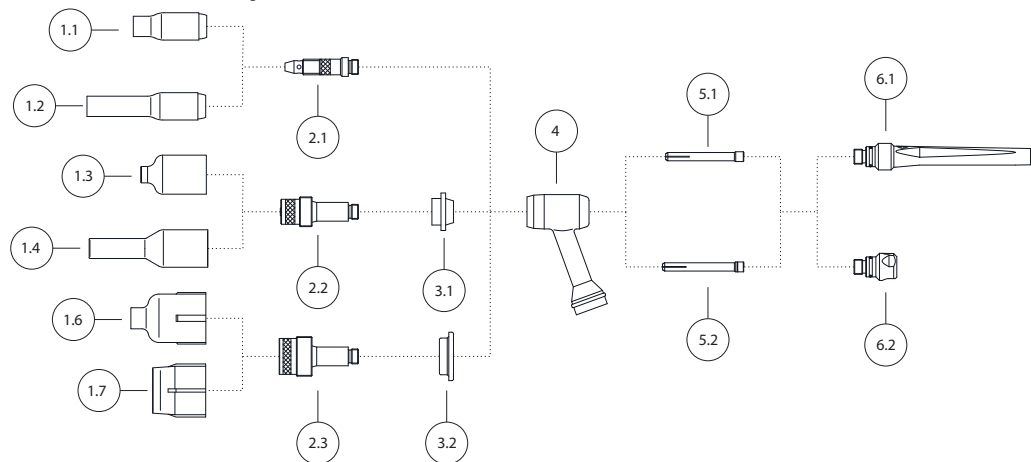
De garantie van de fabrikant vervalt bij apparaatschade door gebruik van componenten van derden!

- Gebruik uitsluitend systeemcomponenten en opties (stroombronnen, lastoortsen, elektrodehouders, afstandsbedieningen, vervangings- en slijtageonderdelen, enz.) uit ons leveringsprogramma!
- Accessoirescomponenten uitsluitend bij uitgeschakeld lasapparaat op de desbetreffende aansluitbus steken en vergrendelen.

9.1 TIG 18



De weergegeven lastoorts is een voorbeeldweergave. Afhankelijk van de uitvoering kunnen de verschillende toortsen afwijken.



Afbeelding 9-1

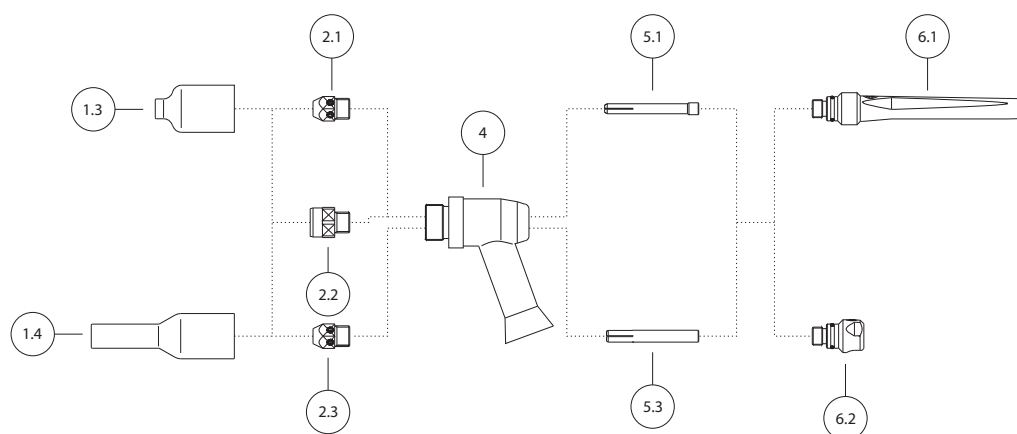
Pos.	Benaming	grootte	Ø elektrode mm	Ø sproeier mm	Lengte mm	Materiaal	VE st.	Artikelnr.
1.1	Gaskop	4	-	6.5	47	Keramiek	10	094-001316-00000
1.1	Gaskop	5	-	8	47	Keramiek	10	094-000926-00000
1.1	Gaskop	6	-	9.5	47	Keramiek	10	094-001317-00000
1.1	Gaskop	7	-	11	47	Keramiek	10	094-000927-00000
1.1	Gaskop	8	-	12.5	47	Keramiek	10	094-000929-00000
1.1	Gaskop	10	-	16	47	Keramiek	10	094-001318-00000
1.1	Gaskop	12	-	19.5	50	Keramiek	10	094-001319-00000
1.2	Gaskop	5	-	8	76	Keramiek	10	094-012691-00000
1.2	Gaskop	6	-	9.5	76	Keramiek	10	094-012692-00000
1.2	Gaskop	7	-	11	76	Keramiek	10	094-012693-00000
1.3	Gaskop voor gaslens	4	-	6.5	42	Keramiek	10	094-001320-00000
1.3	Gaskop voor gaslens	5	-	8	42	Keramiek	10	094-001321-00000
1.3	Gaskop voor gaslens	6	-	9.5	42	Keramiek	10	094-001322-00000
1.3	Gaskop voor gaslens	7	-	11	42	Keramiek	10	094-001195-00000
1.3	Gaskop voor gaslens	8	-	12.5	42	Keramiek	10	094-001196-00000
1.3	Gaskop voor gaslens	12	-	19.5	42	Keramiek	10	094-001323-00000

Pos.	Benaming	grootte	Ø elektrode mm	Ø sproeier mm	Lengte mm	Materiaal	VE st.	ArtikeInr.
1.4	Gaskop voor gaslens	5	-	8	76	Keramiek	10	094-011135-00000
1.4	Gaskop voor gaslens	6	-	9.5	76	Keramiek	10	094-011136-00000
1.4	Gaskop voor gaslens	7	-	11	76	Keramiek	10	094-012694-00000
1.6	Gaskop voor gaslens, JUMBO	6	-	9.5	48	Keramiek	10	094-011642-00000
1.6	Gaskop voor gaslens, JUMBO	8	-	12.5	48	Keramiek	10	094-011643-00000
1.6	Gaskop voor gaslens, JUMBO	10	-	16	48	Keramiek	10	094-011644-00000
1.6	Gaskop voor gaslens, JUMBO	12	-	19.5	48	Keramiek	10	094-003136-00000
1.7	Gaskop voor gaslens, JUMBO	12	-	24	34	Keramiek	10	094-012686-00000
2.1	Spanhulsbehuizing	-	1.6	-	-	Koper	10	094-000936-00000
2.1	Spanhulsbehuizing	-	2 - 2.4	-	-	Koper	10	094-000937-00000
2.1	Spanhulsbehuizing	-	3.2	-	-	Koper	10	094-000940-00000
2.1	Spanhulsbehuizing	-	4	-	-	Koper	10	094-001315-00000
2.2	Spanhulsbehuizing met gaslens	-	1.6	-	-	Messing	10	094-001325-00000
2.2	Spanhulsbehuizing met gaslens	-	2 - 2.4	-	-	Messing	10	094-001192-00000
2.2	Spanhulsbehuizing met gaslens	-	3.2	-	-	Messing	10	094-001193-00000
2.2	Spanhulsbehuizing met gaslens	-	4	-	-	Messing	10	094-001326-00000
2.3	Spanhulsbehuizing met gaslens, JUMBO	-	1.6	-	-	Messing	5	094-003137-00010
2.3	Spanhulsbehuizing met gaslens, JUMBO	-	2.4	-	-	Messing	5	094-003137-00000
2.3	Spanhulsbehuizing met gaslens, JUMBO	-	3.2	-	-	Messing	5	094-000000-00000
2.3	Spanhulsbehuizing met gaslens, JUMBO	-	4	-	-	Messing	5	094-011641-00000
3.1	Adapter	XL	-	-	-	Teflon	10	094-001194-00000
3.2	Adapter, JUMBO	XXL	-	-	-	Teflon	5	094-003138-00000
4	Isolator	Standaard	-	-	-	Teflon	10	094-001307-00000
5.1	Spanhuls	-	4	-	50	Koper	10	094-001312-00000
5.1	Spanhuls	-	1.6	-	50	Koper	10	094-000931-00000
5.1	Spanhuls	-	2.4	-	50	Koper	10	094-000932-00000
5.1	Spanhuls	-	3.2	-	50	Koper	10	094-000935-00000
5.2	Spanhuls	-	1.6	-	52	-	10	094-003402-00000
5.2	Spanhuls	-	2.4	-	52	-	10	094-003241-00000
5.2	Spanhuls	-	3.2	-	52	-	10	094-003242-00000
5.2	Spanhuls	-	4	-	52	-	10	094-008583-00000
6.1	Toortskap	Lang	-	-	-	Kunststof	10	094-001114-00000
6.2	Toortskap	Kort	-	-	-	Kunststof	10	094-001120-00000

9.2 TIG 18 SC



De weergegeven lastoorts is een voorbeeldweergave. Afhankelijk van de uitvoering kunnen de verschillende toortsen afwijken.



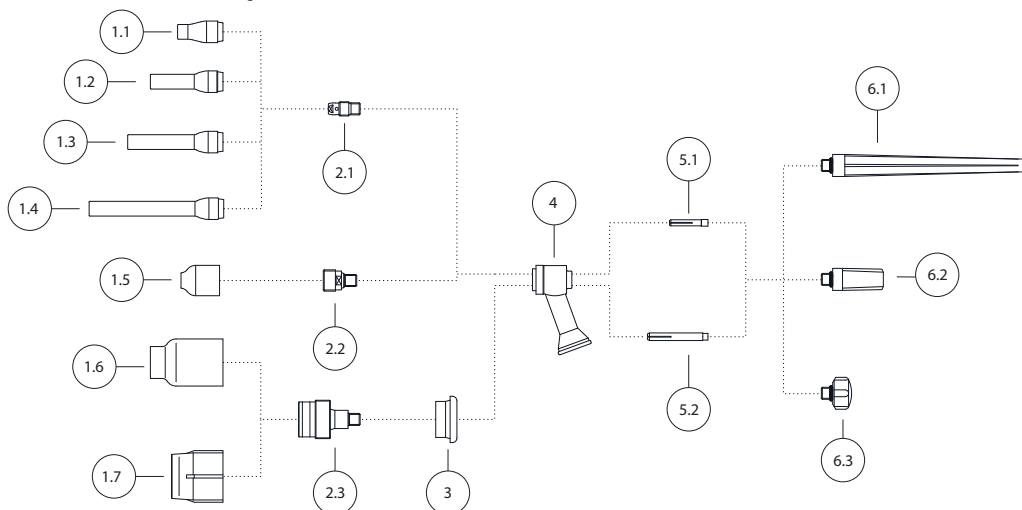
Afbelding 9-2

Pos.	Benaming	Groote	Ø Elektrode mm	Ø Sproeier mm	Lengte mm	Materiaal	VE st.	Artikelnr.
1.3	Gaskop voor gaslens	4	-	6.5	42	Keramiek	10	094-001320-00000
1.3	Gaskop voor gaslens	5	-	8	42	Keramiek	10	094-001321-00000
1.3	Gaskop voor gaslens	6	-	9.5	42	Keramiek	10	094-001322-00000
1.3	Gaskop voor gaslens	7	-	11	42	Keramiek	10	094-001195-00000
1.3	Gaskop voor gaslens	8	-	12.5	42	Keramiek	10	094-001196-00000
1.4	Gaskop voor gaslens	5	-	8	76	Keramiek	10	094-011135-00000
1.4	Gaskop voor gaslens	6	-	9.5	76	Keramiek	10	094-011136-00000
1.4	Gaskop voor gaslens	7	-	11	76	Keramiek	10	094-012694-00000
2.1	Spanhulsbehuizing	-	0.5 - 3.2	-	-	Messing	10	094-011137-00000
2.2	Spanhulsbehuizing met gaslens	-	1.6	-	-	Koper	10	094-012698-00000
2.2	Spanhulsbehuizing met gaslens	-	2.4	-	-	Koper	10	094-012699-00000
2.2	Spanhulsbehuizing met gaslens	-	3.2	-	-	Koper	1	094-001362-00000
2.3	Spanhulsbehuizing	-	3.2 - 4.8	-	-	Messing	10	094-001117-00000
4	Isolator	-	-	-	-	Teflon	5	094-001360-00000
5.1	Spanhuls	-	1.6	-	50	Koper	10	094-000931-00000
5.1	Spanhuls	-	2.4	-	50	Koper	10	094-000932-00000
5.1	Spanhuls	-	3.2	-	50	Koper	10	094-000935-00000
5.3	Spanhuls, high performance	-	3.2	-	49	Koper	10	094-001361-00000
5.3	Spanhuls, high performance	-	4	-	49	Koper	10	094-001116-00000
5.3	Spanhuls, high performance	-	4.8	-	49	Koper	10	094-001115-00000
6.1	Toortskap	Lang	-	-	-	Kunststof	10	094-001114-00000
6.2	Toortskap	Kort	-	-	-	Kunststof	10	094-001120-00000

9.3 TIG 20



De weergegeven lastoorts is een voorbeeldweergave. Afhankelijk van de uitvoering kunnen de verschillende toortsen afwijken.



Afbeelding 9-3

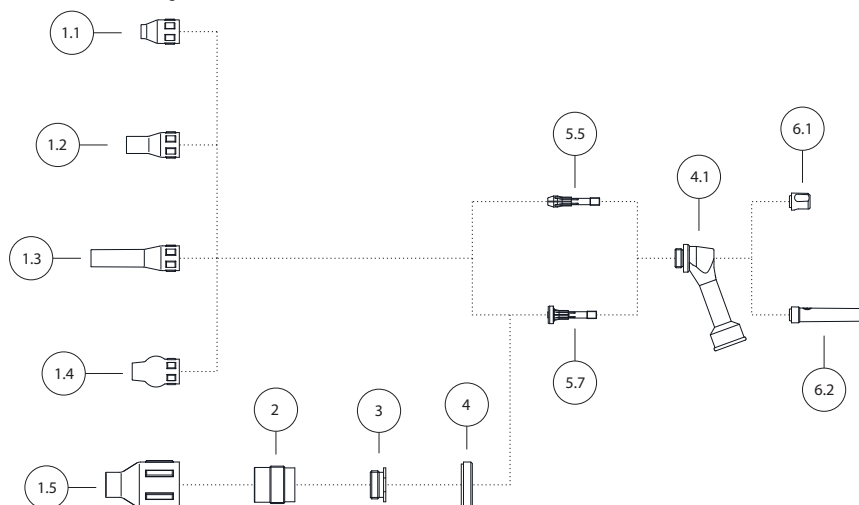
Pos.	Benaming	Grootte	Ø Elektrode mm	Ø Sproeier mm	Lengte mm	Materiaal	VE st.	Artikelnr.
1.1	Gaskop	4	-	6.5	30	Keramiek	10	094-001343-00000
1.1	Gaskop	5	-	8	30	Keramiek	10	094-001344-00000
1.1	Gaskop	6	-	9.5	30	Keramiek	10	094-001345-00000
1.1	Gaskop	7	-	11	30	Keramiek	10	094-000930-00000
1.1	Gaskop	8	-	12.5	30	Keramiek	10	094-001122-00000
1.1	Gaskop	10	-	16	30	Keramiek	10	094-001346-00000
1.2	Gaskop	4	-	6.5	48	Keramiek	10	094-001347-00000
1.2	Gaskop	5	-	8	48	Keramiek	10	094-001348-00000
1.2	Gaskop	6	-	9.5	48	Keramiek	10	094-001349-00000
1.3	Gaskop	4	-	6.5	63	Keramiek	10	094-012683-00000
1.3	Gaskop	5	-	8	63	Keramiek	10	094-012684-00000
1.4	Gaskop	4	-	6.5	89	Keramiek	10	094-012685-00000
1.5	Gaskop voor gaslens	4	-	6.5	25.5	Keramiek	10	094-001356-00000
1.5	Gaskop voor gaslens	5	-	8	25.5	Keramiek	10	094-001357-00000
1.5	Gaskop voor gaslens	6	-	9.5	25.5	Keramiek	10	094-001358-00000
1.5	Gaskop voor gaslens	7	-	11	25.5	Keramiek	10	094-001359-00000
1.5	Gaskop voor gaslens	8	-	12.5	25.5	Keramiek	10	094-017595-00000
1.6	Gaskop voor gaslens, JUMBO	6	-	9.5	48	Keramiek	10	094-011642-00000
1.6	Gaskop voor gaslens, JUMBO	8	-	12.5	48	Keramiek	10	094-011643-00000
1.6	Gaskop voor gaslens, JUMBO	10	-	16	48	Keramiek	10	094-011644-00000
1.6	Gaskop voor gaslens, JUMBO	12	-	19.5	48	Keramiek	10	094-003136-00000
1.7	Gaskop voor gaslens, JUMBO	12	-	24	34	Keramiek	10	094-012686-00000
2.1	Spanhulsbehuizing	-	1.6	-	-	Koper	10	094-001340-00000
2.1	Spanhulsbehuizing	-	2.4	-	-	Koper	10	094-000939-00000
2.1	Spanhulsbehuizing	-	3.2	-	-	Koper	10	094-001342-00000
2.2	Spanhulsbehuizing met gaslens	-	1.6	-	-	Messing	10	094-001352-00000

Pos.	Benaming	Grootte	Ø Elektrode mm	Ø Sproeier mm	Lengte mm	Materiaal	VE st.	Artikelnr.
2.2	Spanhulsbehuizing met gaslens	-	2.4	-	-	Messing	10	094-001354-00000
2.2	Spanhulsbehuizing met gaslens	-	3.2	-	-	Messing	10	094-001355-00000
2.3	Spanhulsbehuizing met gaslens, JUMBO	-	1.6	-	-	Messing	5	094-012680-00000
2.3	Spanhulsbehuizing met gaslens, JUMBO	-	2.4	-	-	Messing	5	094-012681-00000
2.3	Spanhulsbehuizing met gaslens, JUMBO	-	3.2	-	-	Messing	5	094-012682-00000
3	Adapter	XL	-	-	-	Teflon	5	094-011916-00000
4	Isolator	Standaard	-	-	-	Teflon	10	094-001331-00000
5.1	Spanhuls	-	1.6	-	25.4	Koper	10	094-001121-00000
5.1	Spanhuls	-	2.4	-	25.4	Koper	10	094-000934-00000
5.1	Spanhuls	-	3.2	-	25.4	Koper	10	094-001337-00000
5.2	Spanhuls, JUMBO	-	1.6	-	40	Messing	10	094-012677-00000
5.2	Spanhuls, JUMBO	-	2.4	-	40	Messing	10	094-002971-00000
5.2	Spanhuls, JUMBO	-	3.2	-	40	Messing	10	094-012678-00000
6.1	Toortskap	Lang	-	-	-	Kunststof	10	094-001327-00000
6.2	Toortskap	Middel	-	-	-	Kunststof	10	094-001329-00000
6.3	Toortskap	Kort	-	-	-	Kunststof	10	094-001328-00000

9.4 TIG 260



De weergegeven lastoorts is een voorbeeldweergave. Afhankelijk van de uitvoering kunnen de verschillende toortsen afwijken.



Afbeelding 9-4

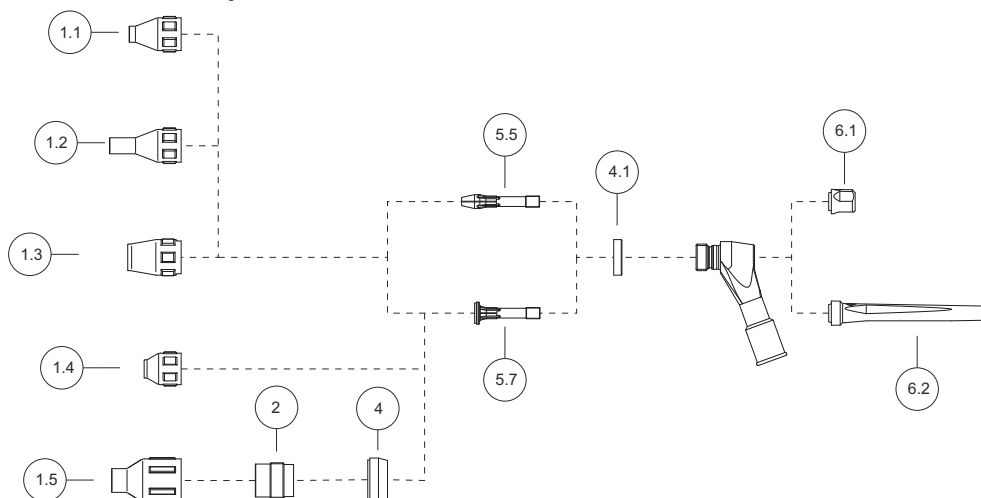
Pos.	Benaming	grootte	Ø elektrode mm	Ø sproeier mm	Lengte mm	Materiaal	VE st.	Artikelnr.
1.1	Gaskop	4	-	6.5	26	Keramiek	10	094-012672-00000
1.1	Gaskop	6	-	8	26	Keramiek	10	094-012405-00000
1.1	Gaskop	8	-	10	26	Keramiek	10	094-011756-00000
1.1	Gaskop	10	-	11.5	26	Keramiek	10	094-011980-00000
1.2	Gaskop	6	-	6.5	36	Keramiek	10	094-012673-00000
1.2	Gaskop	7	-	8	36	Keramiek	10	094-012674-00000
1.2	Gaskop	8	-	10	36	Keramiek	10	094-011982-00000
1.2	Gaskop	10	-	11.5	36	Keramiek	10	094-011757-00000
1.3	Gaskop	-	-	6.5	60	Keramiek	10	094-015451-00000
1.3	Gaskop	-	-	8	60	Keramiek	10	398-000191-00000
1.4	Gaskop, kogeluitvoering	-	-	6.5	32	Keramiek	10	094-019610-00000
1.4	Gaskop, kogeluitvoering	-	-	8	32	Keramiek	10	394-000156-00000
1.4	Gaskop, kogeluitvoering	-	-	9.5	32	Keramiek	10	394-000155-00000
1.4	Gaskop, kogeluitvoering	-	-	11	32	Keramiek	10	094-019609-00000
1.5	Gaskop voor gasdiffusor, JUMBO	12	-	12.5	50	Keramiek	10	094-009663-00000
1.5	Gaskop voor gasdiffusor, JUMBO	16	-	16	50	Keramiek	10	094-009664-00000
1.5	Gaskop voor gasdiffusor, JUMBO	20	-	19.5	50	Keramiek	10	094-009665-00000
2	Gasdiffusor, JUMBO	-	1.6	-	-	Messing	1	094-009658-00000
2	Gasdiffusor, JUMBO	-	2.4	-	-	Messing	1	094-009659-00000
2	Gasdiffusor, JUMBO	-	3.2	-	-	Messing	1	094-009660-00000
3	Adapterring, JUMBO	XL	-	-	-	Messing	10	094-011758-00000
4	Isolator, JUMBO	XL	-	-	-	Teflon	1	094-011760-00000
4.1	Isolator	Standaard	-	-	-	Teflon	10	094-011979-00000

Pos.	Benaming	grootte	Ø elektrode mm	Ø sproeier mm	Lengte mm	Materiaal	VE st.	Artikelnr.
5.5	Elektrodehouder	-	1.6	-	35	Messing	5	094-012406-00000
5.5	Elektrodehouder	-	2.4	-	35	Messing	5	094-011755-00000
5.5	Elektrodehouder	-	3.2	-	35	Messing	5	094-012667-00000
5.7	Gasdiffusor	-	1.6	-	33	Messing	5	094-012669-00000
5.7	Gasdiffusor	-	2.4	-	33	Messing	5	094-011984-00000
5.7	Gasdiffusor	-	3.2	-	33	Messing	5	094-012671-00000
6.1	Toortskap	Kort	-	-	-	Kunststof	5	094-011752-00000
6.2	Toortskap	Middel	-	-	-	Kunststof	5	094-011753-00000

9.5 TIG 450



De weergegeven lastoorts is een voorbeeldweergave. Afhankelijk van de uitvoering kunnen de verschillende toortsen afwijken.



Afbeelding 9-5

Pos.	Benaming	grootte	Ø elektrode mm	Ø sproeier mm	Lengte mm	Materiaal	VE st.	ArtikeInr.
1.1	Gaskop	5	-	7.5	37	Keramiek	10	094-009646-00000
1.1	Gaskop	6	-	10	37	Keramiek	10	094-009647-00000
1.1	Gaskop	8	-	13	37	Keramiek	10	094-009648-00000
1.1	Gaskop	10	-	15	37	Keramiek	10	094-009649-00000
1.2	Gaskop	5	-	7.5	52	Keramiek	10	094-009650-00000
1.2	Gaskop	6	-	10	52	Keramiek	10	094-009651-00000
1.2	Gaskop	8	-	13	52	Keramiek	10	094-009653-00000
1.2	Gaskop	10	-	15	52	Keramiek	10	094-009654-00000
1.3	Gaskop, versterkt	8	-	13	38.4	Keramiek	10	094-011997-00000
1.3	Gaskop, versterkt	12	-	15	38.4	Keramiek	10	094-011998-00000
1.4	Gaskop voor gasdiffusor	4	-	10	26	Keramiek	10	094-009655-00000
1.4	Gaskop voor gasdiffusor	6	-	13	26	Keramiek	10	094-009656-00000
1.5	Gaskop voor gasdiffusor, JUMBO	12	-	12.5	50	Keramiek	10	094-009663-00000
1.5	Gaskop voor gasdiffusor, JUMBO	16	-	16	50	Keramiek	10	094-009664-00000
1.5	Gaskop voor gasdiffusor, JUMBO	20	-	19.5	50	Keramiek	10	094-009665-00000
2	Gasdiffusor, JUMBO	-	1.6	-	-	Messing	1	094-009658-00000
2	Gasdiffusor, JUMBO	-	2.4	-	-	Messing	1	094-009659-00000
2	Gasdiffusor, JUMBO	-	3.2	-	-	Messing	1	094-009660-00000
2	Gasdiffusor, JUMBO	-	4	-	-	Messing	1	094-009661-00000
4	Isolator, JUMBO	XL	-	-	-	Teflon	1	094-009657-00000
4.1	Isolator	Standaard	-	-	-	Teflon	10	094-011759-00000
5.5	Elektrodehouder	-	1.6	-	56	Messing	5	094-009634-00000
5.5	Elektrodehouder	-	2.4	-	56	Messing	5	094-009636-00000

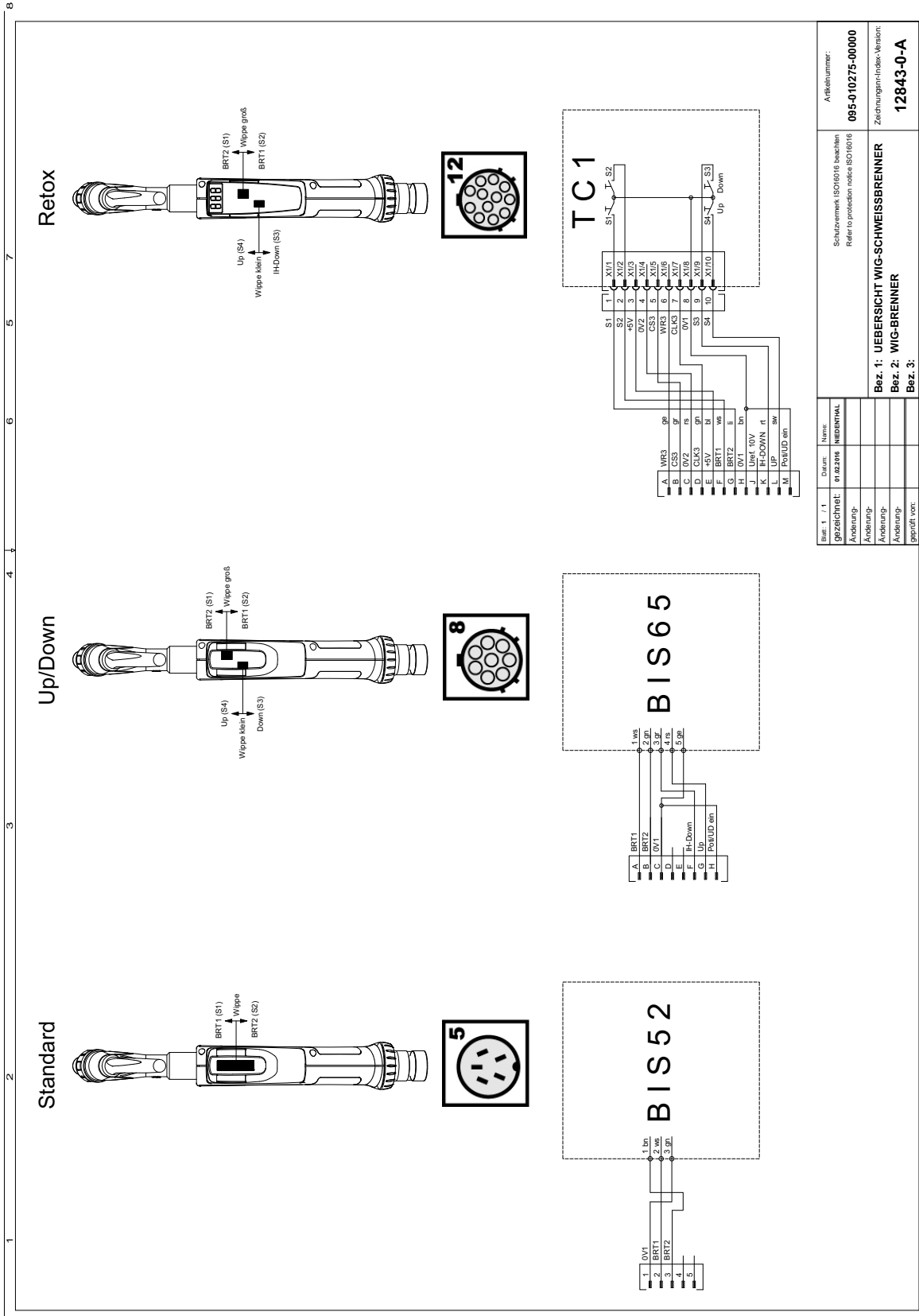
Pos.	Benaming	grootte	Ø elektrode mm	Ø sproeier mm	Lengte mm	Materiaal	VE st.	Artikelnr.
5.5	Elektrodehouder	-	3.2	-	56	Messing	5	094-009637-00000
5.5	Elektrodehouder	-	4	-	56	Messing	5	094-009638-00000
5.7	Gasdiffusor	-	1.6	-	47	Messing	2	094-009640-00000
5.7	Gasdiffusor	-	2.4	-	47	Messing	2	094-009642-00000
5.7	Gasdiffusor	-	3.2	-	47	Messing	2	094-009643-00000
5.7	Gasdiffusor	-	4	-	47	Messing	2	094-009644-00000
6.1	Toortskap	Kort	-	-	-	Kunststof	5	094-010723-00000
6.2	Toortskap	Lang	-	-	-	Kunststof	5	094-010601-00000

10 Elektrisch schema

10.1 TIG-lastoorts



De elektrische schema's dienen uitsluitend ter informatie voor het bevoegd onderhoudspersoneel!



Afbeelding 10-1

11 Bijlage A

11.1 Overzicht van EWM-vestigingen

Headquarters

EWM AG
 Dr. Günter-Henle-Straße 8
 56271 Mündersbach · Germany
 Tel: +49 2680 181-0 · Fax: -244
 www.ewm-group.com · info@ewm-group.com

Technology centre

EWM AG
 Forststraße 7-13
 56271 Mündersbach · Germany
 Tel: +49 2680 181-0 · Fax: -144
 www.ewm-group.com · info@ewm-group.com



Production, Sales and Service

EWM AG
 Dr. Günter-Henle-Straße 8
 56271 Mündersbach · Germany
 Tel: +49 2680 181-0 · Fax: -244
 www.ewm-group.com · info@ewm-group.com

EWM HIGH TECHNOLOGY (Kunshan) Ltd.
 10 Yuanshan Road, Kunshan · New & Hi-tech Industry Development Zone
 Kunshan City · Jiangsu · Post code 215300 · People's Republic of China
 Tel: +86 512 57867-188 · Fax: -182
 www.ewm.cn · info@ewm.cn · info@ewm-group.cn

EWM HIGHTEC WELDING s.r.o.
 9. května 718 / 31
 407 53 Jiríkov · Czech Republic
 Tel.: +420 412 358-551 · Fax: -504
 www.ewm-jiríkov.cz · info@ewm-jiríkov.cz

Sales and Service Germany

EWM AG
 Sales and Technology Centre
 Grünauer Fenn 4
 14712 Rathenow · Tel: +49 3385 49402-0 · Fax: -20
 www.ewm-rathenow.de · info@ewm-rathenow.de

EWM AG
 Rudolf-Winkel-Straße 7-9
 37079 Göttingen · Tel: +49 551-3070713-0 · Fax: -20
 www.ewm-goettingen.de · info@ewm-goettingen.de

EWM AG
 Sachsstraße 28
 50259 Pulheim · Tel: +49 2234 697-047 · Fax: -048
 www.ewm-pulheim.de · info@ewm-pulheim.de

EWM AG
 August-Horch-Straße 13a
 56070 Koblenz · Tel: +49 261 963754-0 · Fax: -10
 www.ewm-koblenz.de · info@ewm-koblenz.de

EWM AG
 Eiserfelder Straße 300
 57080 Siegen · Tel: +49 271 3878103-0 · Fax: -9
 www.ewm-siegen.de · info@ewm-siegen.de

EWM HIGHTEC WELDING GmbH
 Sales and Technology Centre
 Draistraße 2a
 69469 Weinheim · Tel: +49 6201 84557-0 · Fax: -20
 www.ewm-weinheim.de · info@ewm-weinheim.de

EWM Schweißtechnik Handels GmbH
 Karlsdorfer Straße 43
 88069 Tettngang · Tel: +49 7542 97998-0 · Fax: -29
 www.ewm-tettngang.de · info@ewm-tettngang.de

EWM Schweißtechnik Handels GmbH
 Heinkelstraße 8
 89231 Neu-Ulm · Tel: +49 731 7047939-0 · Fax: -15
 www.ewm-neu-ulm.de · info@ewm-neu-ulm.de

Sales and Service International

EWM HIGH TECHNOLOGY (Kunshan) Ltd.
 10 Yuanshan Road, Kunshan · New & Hi-tech Industry Development Zone
 Kunshan City · Jiangsu · Post code 215300 · People's Republic of China
 Tel: +86 512 57867-188 · Fax: -182
 www.ewm.cn · info@ewm.cn · info@ewm-group.cn

EWM HIGHTEC WELDING GmbH
 Wiesenstraße 27b
 4812 Pinsdorf · Austria · Tel: +43 7612 778 02-0 · Fax: -20
 www.ewm-austria.at · info@ewm-austria.at


EWM HIGHTEC WELDING UK Ltd.
 Unit 2B Coopies Way · Coopies Lane Industrial Estate
 Morpeth · Northumberland · NE61 6JN · Great Britain
 Tel: +44 1670 505875 · Fax: -514305
 www.ewm-morpeth.co.uk · info@ewm-morpeth.co.uk

EWM HIGHTEC WELDING Sales s.r.o. / Prodejní a poradenské centrum
 Tyršova 2106
 256 01 Benešov u Prahy · Czech Republic
 Tel: +420 317 729-517 · Fax: -712
 www.ewm-benesov.cz · info@ewm-benesov.cz

Liaison office Turkey

EWM AG Türkiye İrtibat Bürosu
 İkitelli OSB Mah. · Marmara Sanayi Sitesi P Blok Apt. No: 44
 Küçükçekmece / İstanbul Türkiye
 Tel.: +90 212 494 32 19
 www.ewm-istanbul.com.tr · info@ewm-istanbul.com.tr

 Plants

 Branches

 Liaison office

● More than 400 EWM sales partners worldwide