



Option ab Werk

OW DRIVE 4D OW REINFORCED PUMP TP

Zusätzliche Systemdokumente beachten!

Allgemeine Hinweise

VORSICHT



Betriebsanleitung lesen!

Die Betriebsanleitung führt in den sicheren Umgang mit den Produkten ein.

- Betriebsanleitungen sämtlicher Systemkomponenten lesen!
- Unfallverhütungsvorschriften beachten!
- Länderspezifische Bestimmungen beachten!
- Gegebenenfalls durch Unterschrift bestätigen lassen.

HINWEIS



Wenden Sie sich bei Fragen zu Installation, Inbetriebnahme, Betrieb, Besonderheiten am Einsatzort sowie dem Einsatzzweck an Ihren Vertriebspartner oder an unseren Kundenservice unter +49 2680 181-0.

Eine Liste der autorisierten Vertriebspartner finden Sie unter www.ewm-group.com.

Die Haftung im Zusammenhang mit dem Betrieb dieser Anlage ist ausdrücklich auf die Funktion der Anlage beschränkt. Jegliche weitere Haftung, gleich welcher Art, wird ausdrücklich ausgeschlossen. Dieser Haftungsausschluss wird bei Inbetriebnahme der Anlage durch den Anwender anerkannt.

Sowohl das Einhalten dieser Anleitung als auch die Bedingungen und Methoden bei Installation, Betrieb, Verwendung und Wartung des Gerätes können vom Hersteller nicht überwacht werden.

Eine unsachgemäße Ausführung der Installation kann zu Sachschäden führen und in der Folge Personen gefährden. Daher übernehmen wir keinerlei Verantwortung und Haftung für Verluste, Schäden oder Kosten, die sich aus fehlerhafter Installation, unsachgemäßem Betrieb sowie falscher Verwendung und Wartung ergeben oder in irgendeiner Weise damit zusammenhängen.

1 Inhaltsverzeichnis

1 Inhaltsverzeichnis	3
2 Sicherheitshinweise	4
2.1 Zu Ihrer Sicherheit	4
2.2 Bestimmungsgemäße Verwendung.....	5
2.3 Transport und Aufstellen.....	5
3 Allgemein	5
3.1 Systemübersicht	6
4 Technische Daten	7

2 Sicherheitshinweise

2.1 Zu Ihrer Sicherheit



GEFAHR



Keine unsachgemäßen Reparaturen und Modifikationen!

**Um Verletzungen und Geräteschäden zu vermeiden, darf das Gerät nur von sachkundigen, befähigten Personen repariert bzw. modifiziert werden!
Garantie erlischt bei unbefugten Eingriffen!**

- Im Reparaturfall befähigte Personen (sachkundiges Servicepersonal) beauftragen!



WARNUNG



Unfallgefahr bei Außerachtlassung der Sicherheitshinweise!

Nichtbeachtung der Sicherheitshinweise kann lebensgefährlich sein!

- Sicherheitshinweise dieser Anleitung sorgfältig lesen!
- Landesspezifische Unfallverhütungsvorschriften beachten!
- Personen im Arbeitsbereich auf die Einhaltung der Vorschriften hinweisen!



Gültigkeit des Dokumentes!

Dieses Dokument ist nur in Verbindung mit der Betriebsanleitung der verwendeten Stromquelle (Schweißgerät) gültig!

- Betriebsanleitung, insbesondere die Sicherheitshinweise, der Stromquelle (Schweißgerät) lesen!



VORSICHT



Gefahren durch elektrischen Strom!

Wird abwechselnd mit zwei Drahtvorschubgeräten geschweißt und bleiben beide Schweißbrenner am Gerät angeschlossen, liegt an allen Leitungen gleichzeitig Leerlauf- bzw. Schweißspannung an!

- Bei Arbeitsbeginn und Arbeitsunterbrechungen Brenner immer isoliert ablegen!

VORSICHT



Pflichten des Betreibers!

Zum Betrieb des Gerätes sind die jeweiligen nationalen Richtlinien und Gesetze einzuhalten!

- Nationale Umsetzung der Rahmenrichtlinie (89/391/EWG), sowie die dazugehörigen Einzelrichtlinien.
- Insbesondere die Richtlinie (89/655/EWG) über die Mindestvorschriften für Sicherheit und Gesundheitsschutz bei Benutzung von Arbeitsmitteln durch Arbeitnehmer bei der Arbeit.
- Die Vorschriften, zur Arbeitssicherheit und Unfallverhütung, des jeweiligen Landes.
- Errichten und Betreiben des Gerätes entsprechend IEC 60974-9.
- Das sicherheitsbewusste Arbeiten des Anwenders in regelmäßigen Abständen prüfen.
- Regelmäßige Prüfung des Gerätes nach IEC 60974-4.



Schäden durch Fremdkomponenten!

Die Herstellergarantie erlischt bei Geräteschäden durch Fremdkomponenten!

- Ausschließlich Systemkomponenten und Optionen (Stromquellen, Schweißbrenner, Elektrodenhalter, Fernsteller, Ersatz- und Verschleißteile, etc.) aus unserem Lieferprogramm verwenden!
- Zubehörkomponente nur bei ausgeschalteter Stromquelle an Anschlussbuchse einstecken und verriegeln!

2.2 Bestimmungsgemäße Verwendung

Dieses Gerät wurde entsprechend dem aktuellen Stand der Technik und gültigen Regeln bzw. Normen hergestellt. Es ist ausschließlich im Sinne der bestimmungsgemäßen Verwendung zu betreiben.

! WARNUNG



Gefahren durch nicht bestimmungsgemäßen Gebrauch!

Das Gerät ist entsprechend dem Stand der Technik und den Regeln bzw. Normen hergestellt. Bei nicht bestimmungsgemäßen Gebrauch können vom Gerät Gefahren für Personen, Tiere und Sachwerte ausgehen. Für alle daraus entstehenden Schäden wird keine Haftung übernommen!

- Gerät ausschließlich bestimmungsgemäß und durch unterwiesenes, sachkundiges Personal verwenden!
- Gerät nicht unsachgemäß verändern oder umbauen!

2.3 Transport und Aufstellen

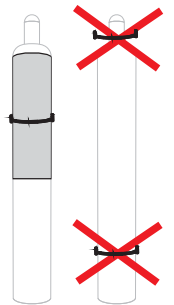
! GEFAHR



Verletzungsgefahr durch umstürzende Schutzgasflaschen!

Schutzgasflaschen können bei unzureichender Befestigung kippen und Personen schwer verletzen!

- Schutzgasflaschen mit den serienmäßig am Gerät vorhandenen Sicherungselementen (Kette / Gurt) sichern!
- Sicherungselemente müssen eng am Flaschenumfang anliegen!
- Die Befestigung muss in der oberen Hälfte der Schutzgasflasche erfolgen!
- Am Ventil der Schutzgasflasche darf keine Befestigung erfolgen!



3 Allgemein

VORSICHT



Diese Ergänzungsblätter erweitern das Standarddokument!

Diese Ergänzungsblätter sind nur in Verbindung mit der entsprechenden Standardbetriebsanleitung gültig und erweitern bzw. ersetzen einen Abschnitt in den entsprechenden Standardbeschreibungen.

HINWEIS



- Diese Anleitung den Geräteunterlagen beilegen!
- Bei Ersatzteilbestellung unbedingt Artikelnummer und Seriennummer des Gerätes angeben!

3.1 Systemübersicht

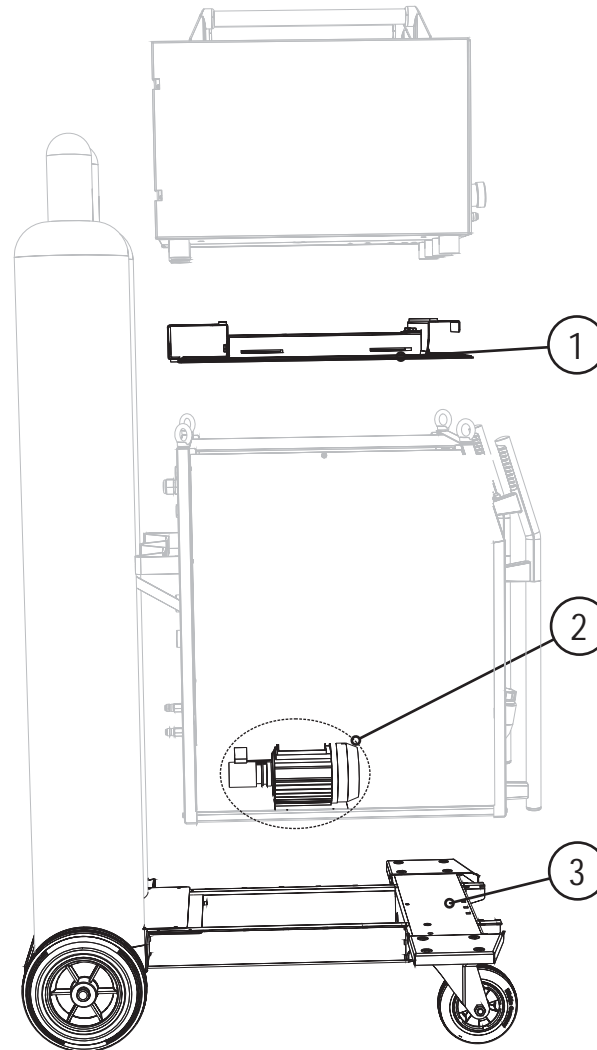


Abbildung 3-1

Pos.	Symbol	Beschreibung
1		Halteblech OW DRIVE 4D
2		Verstärkte Pumpe OW REINFORCED PUMP TP
3		Doppelflaschenwagen mit Spurverbreiterung OW DRIVE 4D

⚠ VORSICHT



Unfallgefahr durch ungeeignete Stromquelle!

Die für den Betrieb mit diesem Gerät vorgesehene Stromquelle muss mit folgenden Optionen ausgerüstet sein:

- Halteblech für Doppelkoffer und Spurverbreiterung (OW DRIVE 4D)
- Verstärkte Pumpe (OW REINFORCED PUMP TP)

4 Technische Daten

HINWEIS

 Die hier angegebenen technischen Daten ergänzen bzw. ersetzen die entsprechenden Werte der Standardbetriebsanleitung.

Typ	PHOENIX 351, 451, 551 PHOENIX 331, 431, 531 alpha Q 351, 551
Kühlleistung bei 2 l/min	1500 W
max. Fördermenge	20 l/min
max. Kühlmittel-Ausgangsdruck	4,5 bar
Maße L x B x H in mm	1100 x 680 x 1000
Gewicht	+24 kg

HINWEIS

 **Grenzwerte Technische Daten**
Die Grenzwertbestimmung von technischen Daten ergeben sich unter Betrachtung des kombinierten Gesamtsystems (Kühl- und Schweißgerät).